



Hydraulikzylinder

Hydraulische Systeme

Informationen und allgemeine Hinweise

Einführung

Bewährte runde Grundbauform. Kompakte, platzsparende Bauweise in Außendurchmesser und Baulänge bieten ein hervorragendes Kraft/Einbauraumverhältnis.

Einfache Montage und Austauschbarkeit sämtlicher Teile sind durch die geschraubte Bauweise gewährleistet.

Maximaler Druck

Bei den im Katalog angegebenen Drücken handelt es sich um den dynamischen Dauerdruck für alle Befestigungsarten. Je nach Anwendung und Einbausituation ist auch ein höherer Druck zulässig. Für die Genehmigung dieses höheren Druckes benötigen wir jedoch unbedingt eine schriftliche Beschreibung des Anwendungsfalles. Bei Verwendung einer Ablaufdrosselung ist die dadurch verursachte Druckübersetzung zu berücksichtigen. Der dynamische Druck im Zylinder darf den maximalen Betriebsdruck nur kurzzeitig um 30% übersteigen.

Minimaler Druck

Der minimal zulässige Druck ist von der jeweils verwendeten Dichtungsvariante abhängig. Bei Drücken unter 10 bar bitten wir um Rücksprache hinsichtlich der Auswahl der gewünschten Dichtungen.

Zylinderbefestigung

Sollte eine vom Standard abweichende Befestigung erforderlich sein, sind wir gerne dazu bereit die Realisierung der gewünschten Befestigung zu prüfen.

Funktionsarten

Die Zylinder können in unterschiedlichen Funktionsarten geliefert werden, vom Standard abweichende Funktionsarten sind auf Anfrage möglich.

Anschlüsse

In Whitworth-Rohrgewinde, die Lage der Anschlüsse kann auf Wunsch geändert werden. Größere und andere (metrische) Anschlüsse sind auf Anfrage möglich.

Kolbenstange

Als Kolbenstangenwerkstoff wird in der Standardausführung CK 45, geschliffen und hartverchromt verwendet. Als weitere Optionen stehen auch gehärtete und Niro-Kolbenstangen zur Auswahl. Kolbenstangen mit spezieller Beschichtung sind auf Anfrage möglich. Dickere oder dünnere Kolbenstangen sind generell möglich. Die Kolbenstangen sollten jedoch immer auf Knickfestigkeit geprüft werden.

Kolbenstangenende

Das Kolbenstangenende wird, wenn der Kunde keine abweichenden Angaben macht, nach der im Katalog angegebenen Standardausführung hergestellt. Vom Katalog abweichende Ausführungen sind unter Angabe der gewünschten Abmessungen möglich.

Zylinderrohr

Das Zylinderrohr ist aus Stahl und die Zylinderbohrung ist feinstgehoht.

Dichtungen

Wir bieten wahlweise bis zu 8 unterschiedliche Dichtungsarten in Abhängigkeit von Geschwindigkeit, Temperatur und Druck zur Auswahl. Sollte es darüber hinaus notwendig sein, andere Dichtungsarten oder andere Werkstoffe zu verwenden, so sind wir gerne bereit die für Ihre Anwendung geeigneten Dichtungen auszuwählen.

Endlagendämpfung

Zweck der Endlagendämpfung ist es, die kinetische Energie ohne Verwendung einer zusätzlichen Einrichtung, auf ein Niveau zu verringern bei der weder der Zylinder noch die Maschine in die der Zylinder eingebaut ist, beschädigt wird. Für Geschwindigkeiten über 20 mm/s empfehlen wir den Einsatz einer Dämpfung. Je nach Zylindertyp werden unterschiedliche Dämpfungssysteme wie Kunststoff-Pralldämpfung, selbststellende progressive Dämpfung oder einstellbare Dämpfung mit Nadelventilen verwendet. Je nach Einsatzfall können wir auch optimierte Dämpfungen (kürzere Dämpfzeiten) anbieten.

Inhaltsverzeichnis

Seite



Baureihe ZAR

Kolbendurchmesser 10-25 mm, Betriebsdruck bis 63 bar,
6 Dichtungsvarianten, 6 Befestigungsarten, rostfrei

4-9



Baureihe ZU

Kolbendurchmesser 10-100 mm, Betriebsdruck bis 100 bar,
8 Dichtungsvarianten, 12 Befestigungsarten

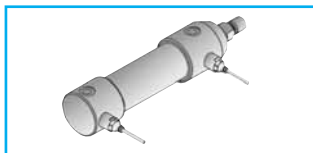
10-16



Baureihe ZU 250

Kolbendurchmesser 20-100 mm, Betriebsdruck bis 250 bar,
4 Dichtungsvarianten, 11 Befestigungsarten

17-23



Sonderausführungen

Hydraulikzylinder mit Kolben-Ø 100-250 mm Hydraulikzylinder mit Endlagen-Abtastung
Hydraulikzylinder in Servo-Qualität Hydraulikzylinder mit Wegmess-System

24



Baureihe ZHSS

Kolbendurchmesser 16-50 mm, Betriebsdruck bis 400 bar,
runde kompakte Bauform, 3 Befestigungsarten

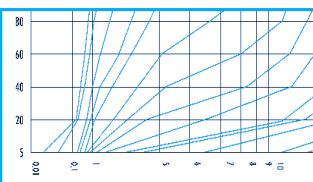
25-26



Zubehör – Kolbenstangengelenke

27

Gelenkkopf GS – Gabelgelenk GG – Schwenkkopf GE



Kolbenkraft und Knicklänge

28

Bestimmung des Zylinder- und Kolbenstangendurchmessers

Baureihe ZAR



63 bar Norm-Zylinder

Baumaße nach ISO 6432

Kolben Ø 10-25 mm

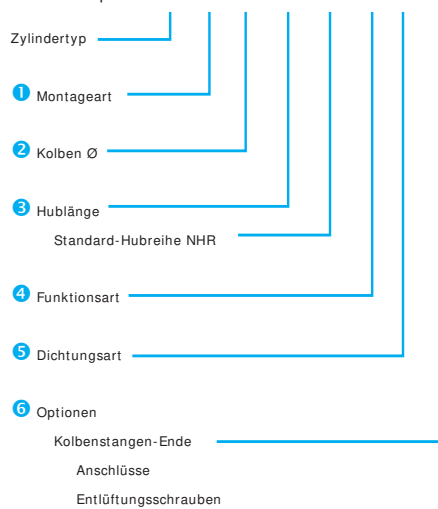
Hublängen nach Wahl (Knickfestigkeit beachten, siehe Seite 35)

Standard-Hublängen

- Robust - rostfrei - antimagnetisch
- Nylon-Pralldämpfung
- Drehbare Anschlüsse

Bestimmen Sie Ihren 63 bar Norm-Zylinder

Bestellbeispiel: ZAR-FBv 25/125 NHR15 D-U01 E31



Sonderausführungen auf Anfrage

Allgemeine Hinweise

Ausführung:

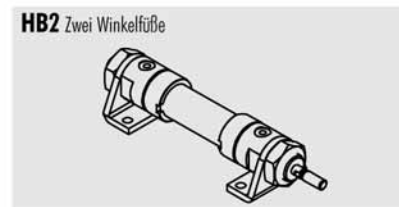
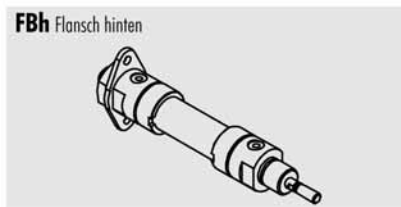
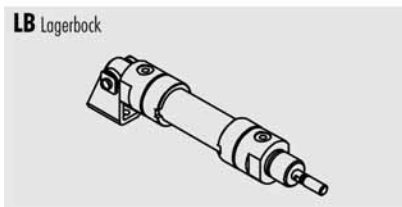
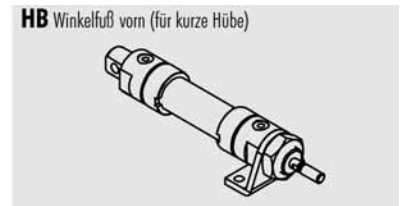
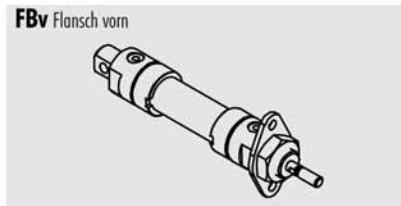
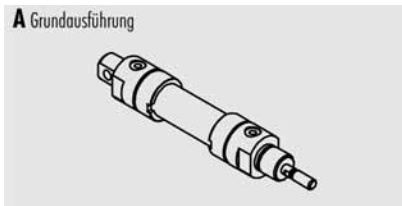
Führungskopf und Deckel: Messing

Kolbenstange: Stahl rostfrei (1.4305), geschliffen

Kolben: Leichtmetall

Zylinderrohr: Stahlrohr rostfrei (1.4301), Bohrung feinstgehont

1 Montagearten



2 Kolben Ø

Kolben Ø (mm)	10	12	16	20	25
Kolbenfläche stoßend (cm ²)	0.78	1.13	2.00	3.14	4.90
Kolbenfläche ziehend (cm ²)	0.66	0.85	1.72	2.64	4.12

3 Hublänge

Hublängen nach Wahl: Wir fertigen für Sie jede gewünschte Hublänge.

Standard-Hubreihen NHR: Für kurzfristige Lieferungen besteht eine Auswahl von 8 Standard-Hublängen je Kolben Ø.

Bestellbeispiel: ZAR-FBv 20/100 NHR14 D-U00

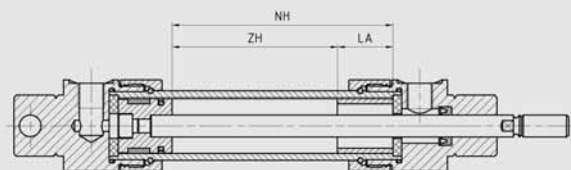
Kolben Ø		10	12	16	20	25						
Funktion	Hub	NHR-Längenmaße										
	NHR	L1	L1c	L1	L1c	L1	L1c	L1	L1c	L1	L1c	
	25	11	67	89	69	100	76	107	84	120	89	129
	50	12	92	114	94	125	101	132	109	145	114	154
	80	13	122	144	124	155	131	162	139	175	144	184
	100	14	142	164	144	175	151	182	159	195	164	204
	125	15	167	189	169	200	176	207	184	220	189	229
	160	16	202	224	204	235	211	242	219	255	224	264
	200	17	242	264	244	275	251	282	259	295	264	304
250	18	292	314	294	325	301	332	309	345	314	354	

Zwischenhübe aNHR:

Durch Einbau einer Hubbegrenzungshülse (LA) kann aus einem längeren Normalhub (NH) jeder beliebige Zwischenhub (ZH) erreicht werden.

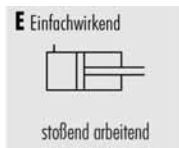
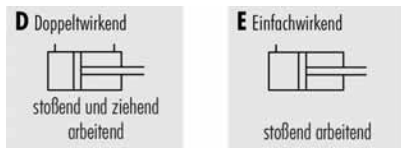
Die Längenmaße L1 und L1c entsprechen immer dem längeren Normalhub.

● Bestellbeispiel: ZAR-FBv 20/90 aNHR14 D-U00



4 Funktionsarten

Standard-Funktionsarten:



Sonder-Funktionsarten (auf Anfrage):



5 Dichtungsarten

Standardausführung: U00 für Hydrauliköl (Mineralöl). Dichtungsarten für andere Druckmedien auf Anfrage.

Dichtungsarten	U00	U01*	U06	U07	U11	U12
Kolbendichtung PTFE-Gleitring (ab Kolben Ø 20 mm mit Führungsband)	•	•	•	•	•	•
Stangendichtung Nutring	•	•				
Stangendichtung PTFE-Gleitring (ab Kolben Ø 20 mm)			•	•	•	•
Staubabstreifer		•		•		•
O-Ringe Nitril	•	•	•	•		
O-Ringe Viton					•	•
Kolbengeschwindigkeit						
max. 0,5 m/s	•	•				
max. 10 m/s			•	•	•	•
Temperaturbereich						
-20/+100 °C	•	•	•	•		
-20/+200 °C					•	•

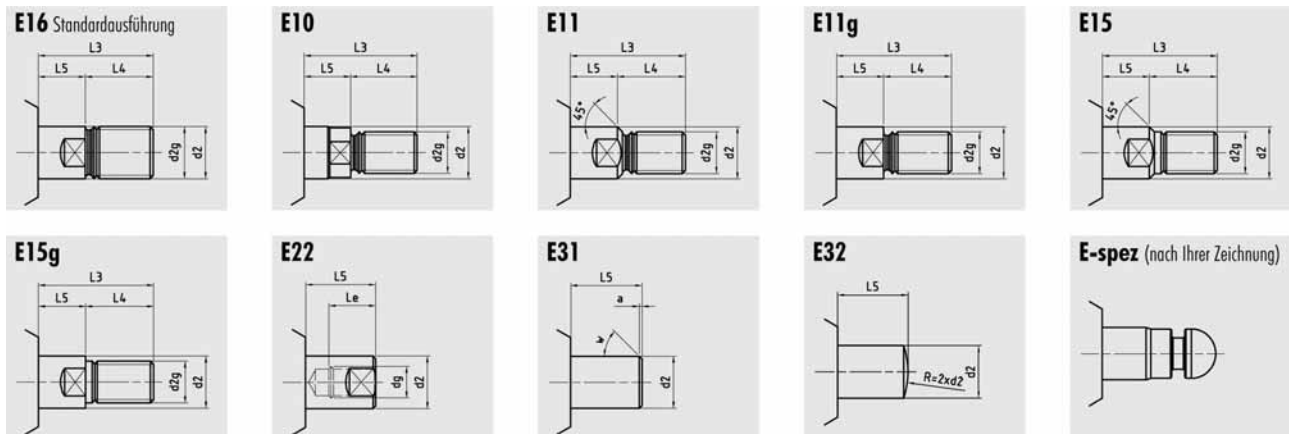
* Die Dichtungsart U01 ist erst ab Kolben-Ø 12 mm lieferbar.

6 Optionen

Kolbenstangen-Ende:

Standardausführung: E16

Weitere Ausführungen wie abgebildet, werden bei fehlenden Angaben des Kunden nach Katalog ausgeführt. Ausführungen nach Kundenwunsch sind auf Anfrage möglich.



Anschlüsse:

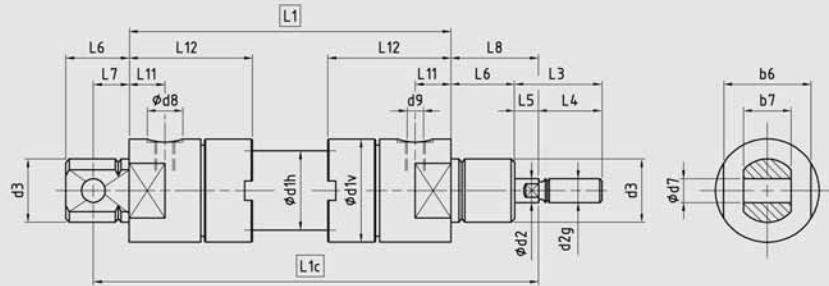
Werden bei fehlenden Angaben des Kunden nach Katalog-Ansicht ausgeführt. Größere und andere (metrische) Anschlüsse sind auf Anfrage möglich.

Entlüftungsschrauben (ES):

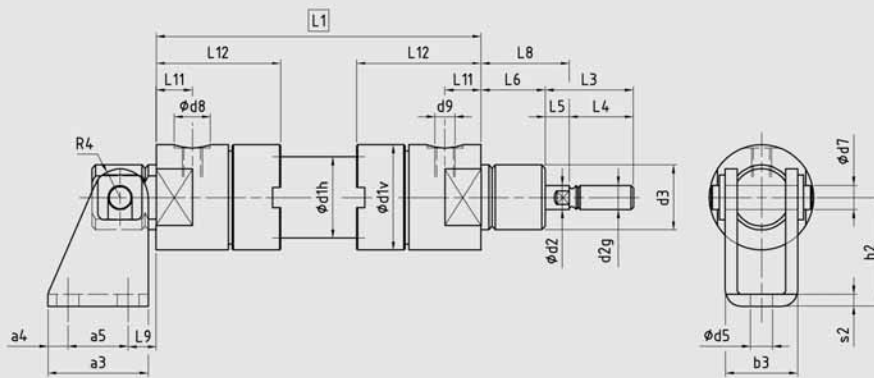
Werden auf Bestellung und nach Lage-Angabe des Kunden angebracht.

Maßbilder/ Baumaße

A Grundausführung



LB Lagerbock



Kolben Ø	10	12	16	20	25
d1v	20	22	26	33	38
d1h	14	16	20	25	30
d2-f7	4	6	6	8	10
d2g	M4	M6	M6	M8	M10x1,25
d3	M12x1,25	M16x1,5	M16x1,5	M22x1,5	M22x1,5
d5	4,5	5,5	5,5	6,6	6,6
d7	4	6	6	8	8
d8	9	9	9	16	16
d9	M5	M5	M5	G 1/8"	G 1/8"
a3	20	25	25	32	32
a4	4	5	5	6	6
a5	12,5	15	15	20	20
b3	13	18	18	24	24
b6	17	19	22	27	32

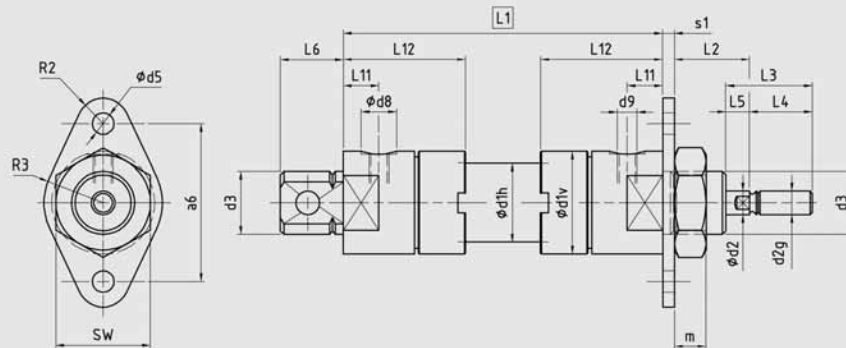
Funktionsart	Längenmaße L1 und Längenmaße L1c					
D/E/Ez	L1 = Hub +	42	44	51	59	64
	L1c = Hub +	64	75	82	95	104

Kolben Ø	10	12	16	20	25
b7	8	12	12	16	16
h2	24	27	27	30	30
R4	5	7	7	10	10
s2	2,5	3	3	4	4
L3	16	22	22	26	30
L4	12	16	16	20	22
L5	4	6	6	6	8
L6	12	16	16	18	20
L7	6	9	9	12	12
L8	16	22	22	24	28
L9	7	7	7	8	8
L11	7	8	9	10	11
L12	26	29	31	36	38

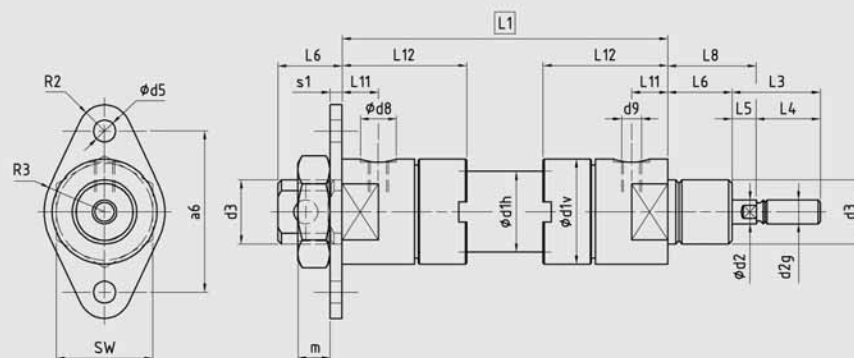
	Mindest-Längenmaße L1 und L1c				
L1 =	62	66	73	84	89
L1c =	84	97	104	120	129

Maßbilder/ Baumaße

FBv Flansch vorn



FBh Flansch hinten

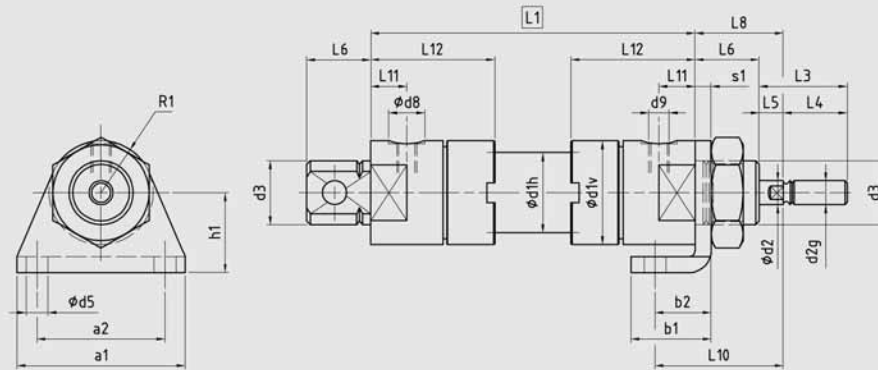


Kolben Ø	10	12	16	20	25
d1v	20	22	26	33	38
d1h	14	16	20	25	30
d2-f7	4	6	6	8	10
d2g	M4	M6	M6	M8	M10x1,25
d3	M12x1,25	M16x1,5	M16x1,5	M22x1,5	M22x1,5
d5	4,5	5,5	5,5	6,6	6,6
d8	9	9	9	16	16
d9	M5	M5	M5	G 1/8"	G 1/8"
a6	30	40	40	50	50
R2	5	6,5	6,5	8	8
R3	12,5	15	15	20	20
Funktionsart	Längenmaße L1				
D/E/Ez L1 = Hub +	42	44	51	59	64

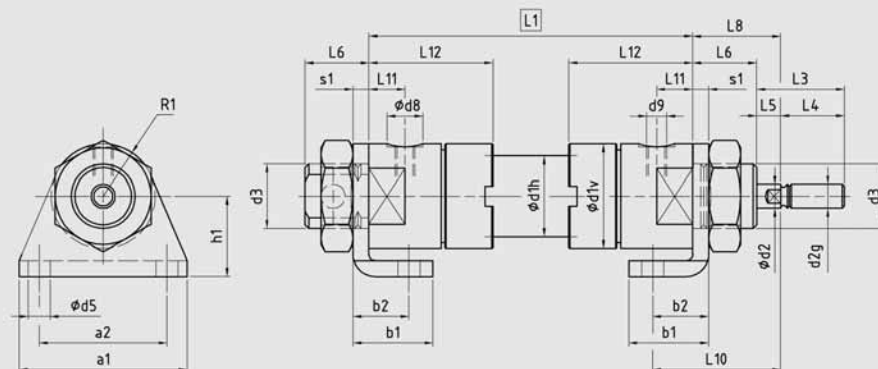
Kolben Ø	10	12	16	20	25
s1	3	4	4	5	5
SW	19	24	24	32	32
m	6	8	8	11	11
L2	13	18	18	19	23
L3	16	22	22	26	30
L4	12	16	16	20	22
L5	4	6	6	6	8
L6	12	16	16	18	20
L8	16	22	22	24	28
L11	7	8	9	10	11
L12	26	29	31	36	38
Funktionsart	Mindest-Längenmaße L1				
L1 =	62	66	73	84	89

Maßbilder/ Baumaße

HB Winkelfuß vorn (für kurze Hübe)



HB2 Zwei Winkelfüße



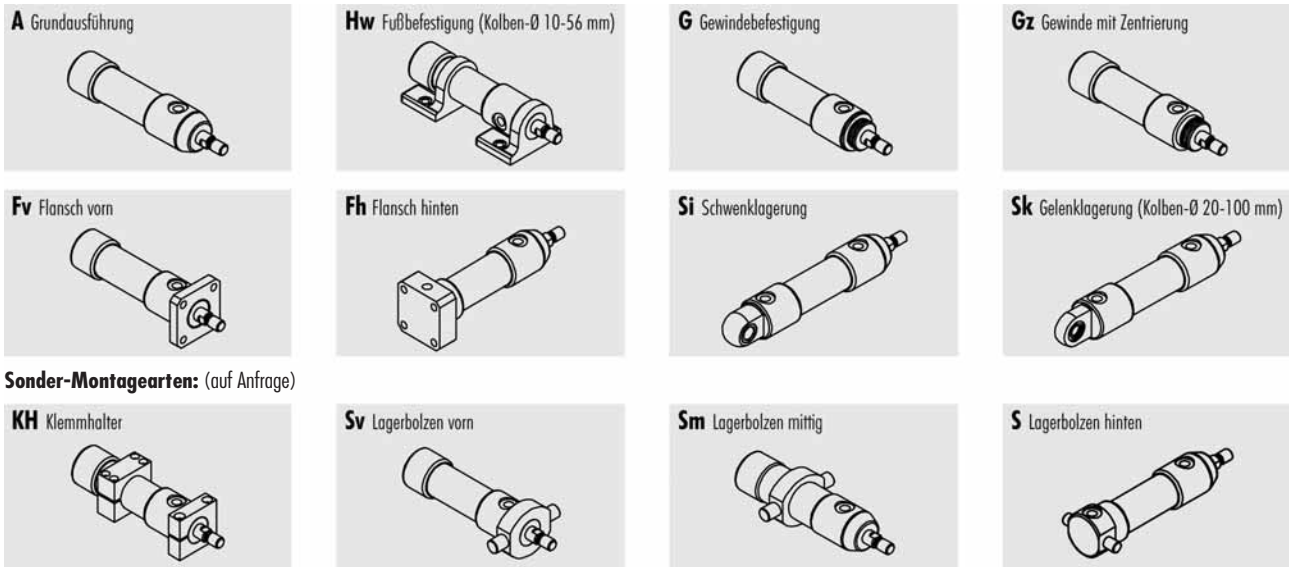
Kolben Ø	10	12	16	20	25
d1v	20	22	26	33	38
d1h	14	16	20	25	30
d2-f7	4	6	6	8	10
d2g	M4	M6	M6	M8	M10x1,25
d3	M12x1,25	M16x1,5	M16x1,5	M22x1,5	M22x1,5
d5	4,5	5,5	5,5	6,6	6,6
d8	9	9	9	16	16
d9	M5	M5	M5	G 1/8"	G 1/8"
a1	35	42	42	54	54
a2	25	32	32	40	40
b1	16	20	20	25	25
b2	11	14	14	17	17

Funktionsart	Längenmaße L1				
D/E/Ez L1 = Hub +	42	44	51	59	64

Kolben Ø	10	12	16	20	25
h1	16	20	20	25	25
R1	10	13	13	20	20
s1	3	4	4	5	5
L3	16	22	22	26	30
L4	12	16	16	20	22
L5	4	6	6	6	8
L6	12	16	16	18	20
L8	16	22	22	24	28
L10	24	32	32	36	40
L11	7	8	9	10	11
L12	26	29	31	36	38

	Mindest-Längenmaße L1				
L1 =	62	66	73	84	89

1 Montagearten



2 Kolben Ø

Kolben Ø (mm)	10	12,5	16	20	25	32	40	50	56	63	70	80	90	100
Kolbenfläche stoßend (cm ²)	0.78	1.23	2.00	3.14	4.90	8.05	12.5	19.6	23.7	31.1	38.5	50.2	63.6	78.5
Kolbenfläche ziehend (cm ²)	0.56	0.95	1.50	2.36	3.73	6.04	9.42	14.7	18.8	23.1	30.1	37.7	51.0	58.9

3 Hublänge

Hublängen nach Wahl: Wir fertigen für Sie jede gewünschte Hublänge.

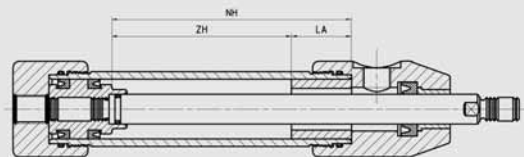
Standard-Hubreihen NHR: Für kurzfristige Lieferungen besteht bei den Kolben Ø 10-50 mm eine Auswahl von 8 Standard-Hublängen je Kolben Ø.
? Bestellbeispiel: ZU-Fv 25/90 NHR15 D-H03 As1

Kolben Ø	10	12,5	16	20	25	32	40	50	
Funktion	NHR								
	Hublänge								
D	11	10	11	12	14	16	18	20	22
	12	20	22	25	28	32	36	40	45
	13	28	32	36	40	45	50	56	63
	14	40	44	50	56	64	72	80	90
	15	56	63	70	80	90	100	110	125
	16	80	90	100	110	125	140	160	180
	17	110	125	140	160	180	200	220	250
	18	160	180	200	220	250	280	320	360

Zwischenhübe aNHR:

Durch Einbau einer Hubbegrenzungshülse (LA) kann aus einem längeren Normalhub (NH) jeder beliebige Zwischenhub (ZH) erreicht werden. Die Längenmaße L1v und L1h entsprechen immer dem längeren Normalhub.

● Bestellbeispiel: ZU-Fv 25/80 aNHR15 D-H03 As1



4 Funktionsarten



Sonder-Funktionsarten: (auf Anfrage)

5 Dichtungsarten

Standardausführung: H00 für Hydrauliköl (Mineralöl). Dichtungsarten für andere Druckmedien auf Anfrage.

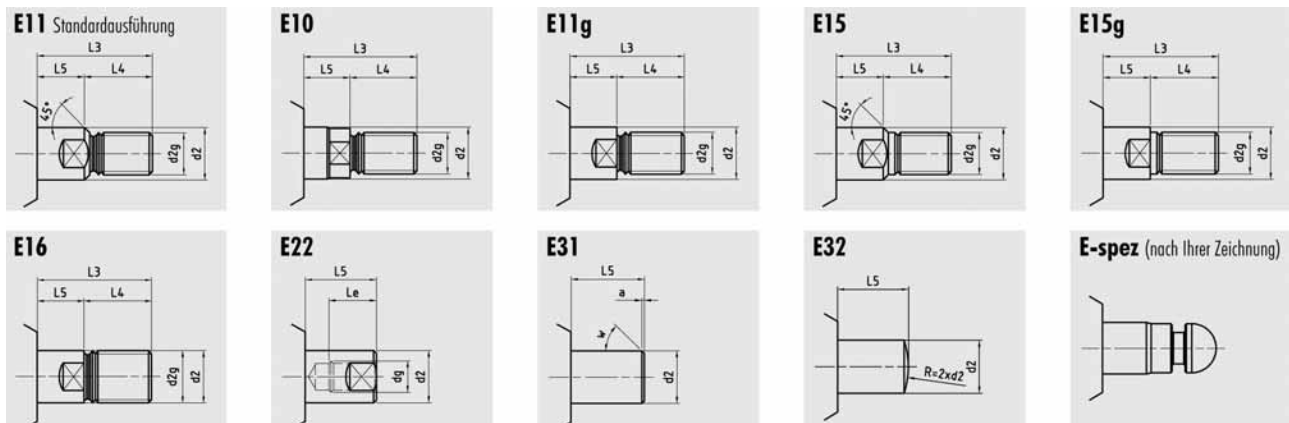
Dichtungsarten	H00	H01	H03	H04	H06	H07	H11	H12
Kolbendichtung PTFE-Gleitring (Kolben Ø 10-16 mm)	•	•						
Kolbendichtung Nutring (Kolben Ø 20-100 mm)								
Kolbendichtung PTFE-Gleitring (ab Kolben Ø 20 mm mit Führungsband)			•	•	•	•	•	•
Stangendichtung Nutring	•	•	•	•				
Stangendichtung PTFE-Gleitring					•	•	•	•
Staubabstreifer		•		•	•	•		•
O-Ringe Nitril	•	•	•	•	•	•		
O-Ringe Viton							•	•
	Kolbengeschwindigkeit							
max. 0,5 m/s	•	•	•	•				
max. 10 m/s					•	•	•	•
	Temperaturbereich							
-20/+100 °C	•	•	•	•	•	•		
-20/+200 °C							•	•

6 Optionen

Kolbenstangen-Ende:

Standardausführung: E11

Weitere Ausführungen wie abgebildet, werden bei fehlenden Angaben des Kunden nach Katalog ausgeführt. Ausführungen nach Kundenwunsch sind auf Anfrage möglich.



Anschlüsse:

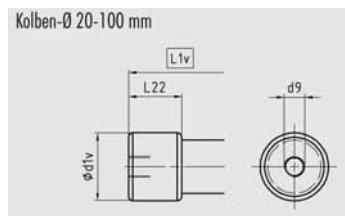
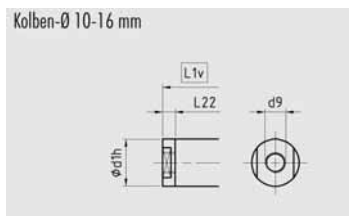
Werden bei fehlenden Angaben des Kunden nach Katalog ausgeführt. Die Stellung der Anschlüsse kann auf Wunsch des Kunden verändert werden. Größere und andere (metrische) Anschlüsse sind auf Anfrage möglich

Entlüftungsschrauben (ES):

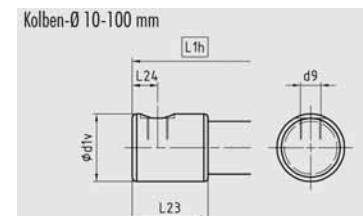
Werden auf Bestellung und nach Lage-Angabe des Kunden angebracht.

5 Deckelausführung (bei Zylinderkopfseitiger Montage/Befestigung)

As1 Deckel mit Anschluss axial (Standardausführung)



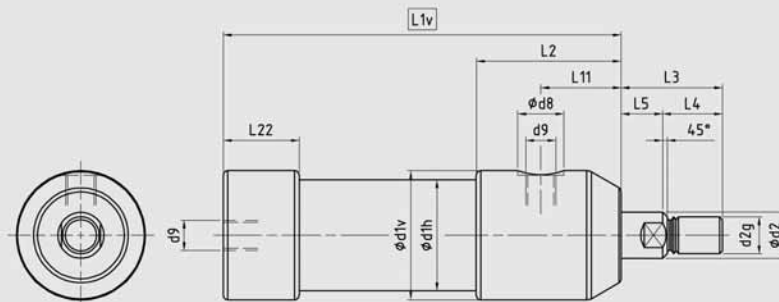
As4 Deckel mit Anschluss seitlich (auf Bestellung)



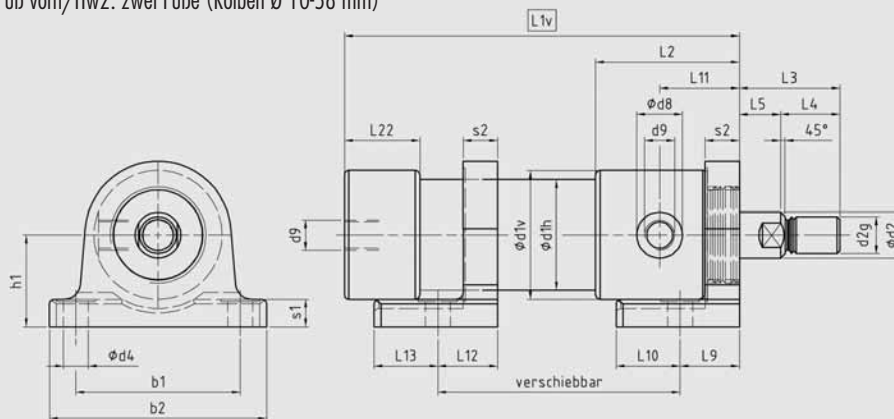
Kolben Ø	10	12,5	16	20	25	32	40	50	56	63	70	80	90	100
L22	6	6	6	25	26	31	33	38	39	43	46	52	55	60
L23	16	16	16	36	37	40	48	51	52	54	57	67	70	71
L24	8	8	8	12	12	12	15	15	16	16	16	19	19	19

Maßbilder/ Baumaße

A Grundausführung



Hw/Hw2 Hw: Fuß vorn/Hw2: zwei Füße (Kolben Ø 10-56 mm)

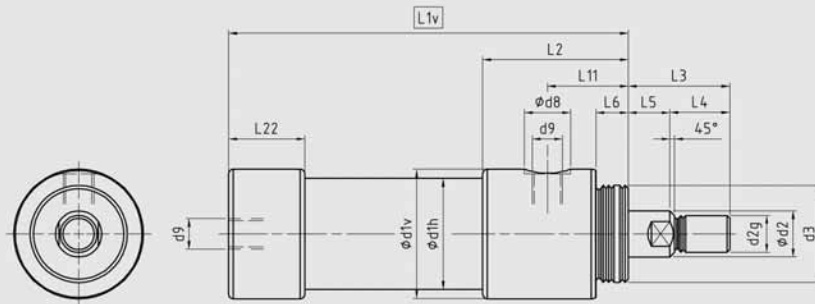


Kolben Ø	10	12,5	16	20	25	32	40	50	56	63	70	80	90	100
d1v	24	24	28	32	36	45	56	68	78	85	90	105	116	130
d1h	16	18	22	25	30	38	48	60	68	75	80	90	105	115
d2-f7	6	6	8	10	12	16	20	25	25	32	32	40	40	50
d2g	M5	M5	M6	M8	M10	M14	M16	M20	M20	M24	M24	M33	M33	M42
d4	4,5	4,5	4,5	5,5	7	9	11	13	13	-	-	-	-	-
d8	15	15	15	16	16	16	20	20	20	20	20	26	26	26
d9	G 1/8"	G 1/8"	G 1/8"	G 1/8"	G 1/8"	G 1/8"	G 1/4"	G 1/4"	G 1/4"	G 1/4"	G 1/4"	G 3/8"	G 3/8"	G 3/8"
b1	30	30	34	40	45	56	72	100	100	-	-	-	-	-
b2	42	42	46	50	60	72	95	125	125	-	-	-	-	-
h1±0,1	18	18	20	22	25	32	40	50	50	-	-	-	-	-
s1	6	6	6	8	8	10	12	15	15	-	-	-	-	-
s2	8	8	8	9	9	11	14	16	16	20	20	25	25	35
L2	35	35	40	46	48	52	63	70	75	82	91	96	114	125
L3	15	15	17	23	27	37	44	52	52	55	55	70	70	80
L4	10	10	12	14	16	22	26	32	32	35	35	45	45	55
L5	5	5	5	9	11	15	18	20	20	20	20	25	25	25
L9	16	16	16	18	20	22	26	30	30	-	-	-	-	-
L10	19	19	20	20	22	24	28	35	35	-	-	-	-	-
L11	18	18	22,5	24,5	25,5	28,5	35	40	44,5	48	55	55	69	78
L12	16	16	16	18	20	22	26	30	30	-	-	-	-	-
L13	19	19	20	20	22	24	28	35	35	-	-	-	-	-
L22	6	6	6	25	26	31	33	38	39	43	46	52	55	60

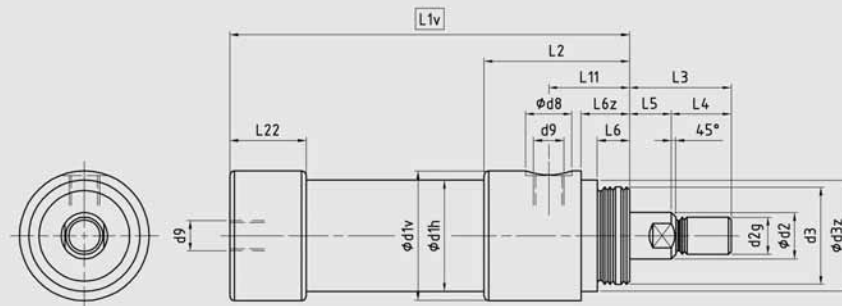
Funktionsart		Längenmaße L1v und Längenmaße L1h (mit Deckelauflösung As4)													
D	L1v = Hub +	52,5	55,5	62	66	73	82	93	104	112	119	125	133	148	166
	L1h = Hub +	62,5	65,5	72	77	84	91	108	117	125	130	136	148	163	177
E/Ez	L1v = Hub +	52,5	55,5	54	58	63	70	80	90	97	104	110	118	133	154
	L1h = Hub +	62,5	65,5	64	69	74	79	95	103	110	115	121	133	148	165
Dbb	L1v = Hub +	-	-	-	100	113	130	147	165	169	-	-	-	-	-
	L1h = Hub +	-	-	-	111	124	139	162	178	182	182	188	211	226	248
		Mindest-Längenmaße L1v und L1h													
	L1v =	-	-	-	72	75	84	97	109	115	126	138	149	170	186
	L1h =	-	-	-	83	86	93	112	122	128	137	149	164	185	197

Maßbilder/ Baumaße

G Gewindefestigung



Gz Gewindefestigung mit Zentrierung

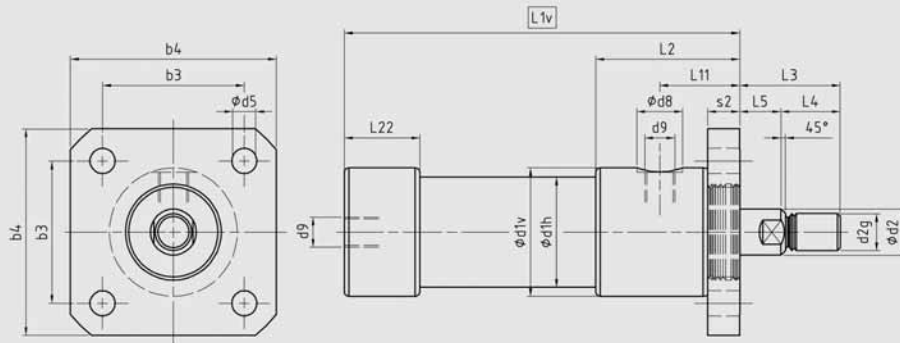


Kolben Ø	10	12,5	16	20	25	32	40	50	56	63	70	80	90	100
d1v	24	24	28	32	36	45	56	68	78	85	90	105	116	130
d1h	16	18	22	25	30	38	48	60	68	75	80	90	105	115
d2-f7	6	6	8	10	12	16	20	25	25	32	32	40	40	50
d2g	M5	M5	M6	M8	M10	M14	M16	M20	M20	M24	M24	M33	M33	M42
d3	M16x1	M16x1	M20x1	G 1/2"	G 3/4"	G 1"	G 1 1/4"	G 1 1/2"	G 1 1/2"	G 2"	G 2"	G 2 1/2"	G 2 1/2"	G 3"
d3z-h7	20	20	24	25	28	40	48	60	60	75	75	90	90	115
d8	15	15	15	16	16	16	20	20	20	20	20	26	26	26
d9	G 1/8"	G 1/8"	G 1/8"	G 1/8"	G 1/8"	G 1/8"	G 1/4"	G 1/4"	G 1/4"	G 1/4"	G 1/4"	G 3/8"	G 3/8"	G 3/8"
L2	35	35	40	46	48	52	63	70	75	82	91	96	114	125
L3	15	15	17	23	27	37	44	52	52	55	55	70	70	80
L4	10	10	12	14	16	22	26	32	32	35	35	45	45	55
L5	5	5	5	9	11	15	18	20	20	20	20	25	25	25
L6	8	8	8	9	9	11	14	16	16	20	20	25	25	35
L6z	11	11	12	13	13,5	16	21	23	23	30	30	35	35	49
L11	18	18	22,5	24,5	25,5	28,5	35	40	44,5	48	55	55	69	78
L22	6	6	6	25	26	31	33	38	39	43	46	52	55	60

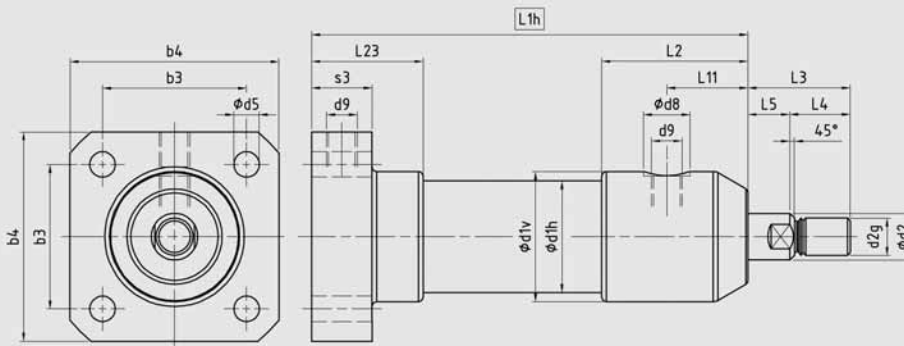
Funktionsart		Längenmaße L1v und Längenmaße L1h (mit Deckel­ausführung As4)													
D	L1v = Hub +	52,5	55,5	62	66	73	82	93	104	112	119	125	133	148	166
	L1h = Hub +	62,5	65,5	72	77	84	91	108	117	125	130	136	148	163	177
E/Ez	L1v = Hub +	52,5	55,5	54	58	63	70	80	90	97	104	110	118	133	154
	L1h = Hub +	62,5	65,5	64	69	74	79	95	103	110	115	121	133	148	165
Dbb	L1v = Hub +	-	-	-	100	113	130	147	165	169	182	188	211	226	248
	L1h = Hub +	-	-	-	111	124	139	162	178	182	182	188	211	226	248
		Mindest-Längenmaße L1v und L1h													
	L1v =	-	-	-	72	75	84	97	109	115	126	138	149	170	186
	L1h =	-	-	-	83	86	93	112	122	128	137	149	164	185	197

Maßbilder/ Baumaße

Fv Flansch vorn



Fh Flansch hinten



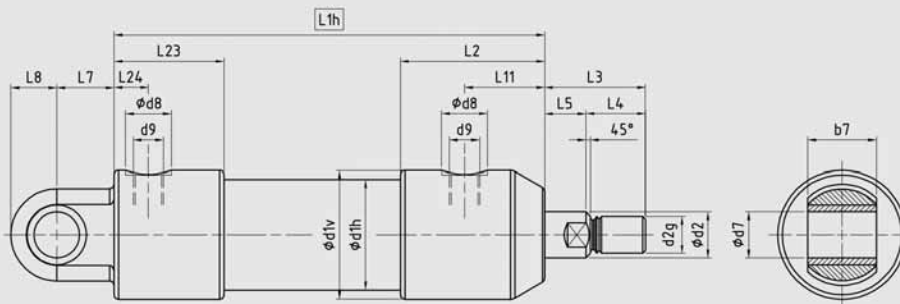
Kolben Ø	10	12,5	16	20	25	32	40	50	56	63	70	80	90	100
d1v	24	24	28	32	36	45	56	68	78	85	90	105	116	130
d1h	16	18	22	25	30	38	48	60	68	75	80	90	105	115
d2-f7	6	6	8	10	12	16	20	25	25	32	32	40	40	50
d2g	M5	M5	M6	M8	M10	M14	M16	M20	M20	M24	M24	M33	M33	M42
d5	5,5	5,5	6	7	7	9	11	13	13	13	13	17	17	17
d8	15	15	15	16	16	16	20	20	20	20	20	26	26	26
d9	G 1/8"	G 1/8"	G 1/8"	G 1/8"	G 1/8"	G 1/8"	G 1/4"	G 1/4"	G 1/4"	G 1/4"	G 1/4"	G 3/8"	G 3/8"	G 3/8"
b3	25	25	28	36	36	48	62	70	70	80	80	100	100	115
b4	35	35	40	50	50	65	90	100	100	110	110	130	130	150
s2	8	8	8	9	9	11	14	16	16	20	20	25	25	35
s3	16	16	16	20	20	20	26	26	26	26	26	32	32	32
L2	35	35	40	46	48	52	63	70	75	82	91	96	114	125
L3	15	15	17	23	27	37	44	52	52	55	55	70	70	80
L4	10	10	12	14	16	22	26	32	32	35	35	45	45	55
L5	5	5	5	9	11	15	18	20	20	20	20	25	25	25
L11	18	18	22,5	24,5	25,5	28,5	35	40	44,5	48	55	55	69	78
L22	6	6	6	25	26	31	33	38	39	43	46	52	55	60
L23	16	16	16	36	37	40	48	51	52	54	57	67	70	71

Funktionsart		Längenmaße L1v und Längenmaße L1h (mit Deckelausführung As4)													
D	L1v = Hub +	52,5	55,5	62	66	73	82	93	104	112	119	125	133	148	166
	L1h = Hub +	62,5	65,5	72	77	84	91	108	117	125	130	136	148	163	177
E/Ez	L1v = Hub +	52,5	55,5	54	58	63	70	80	90	97	104	110	118	133	154
	L1h = Hub +	62,5	65,5	64	69	74	79	95	103	110	115	121	133	148	165
Dbb	L1v = Hub +	-	-	-	100	113	130	147	165	169	182	188	211	226	248
	L1h = Hub +	-	-	-	111	124	139	162	178	182	182	188	211	226	248

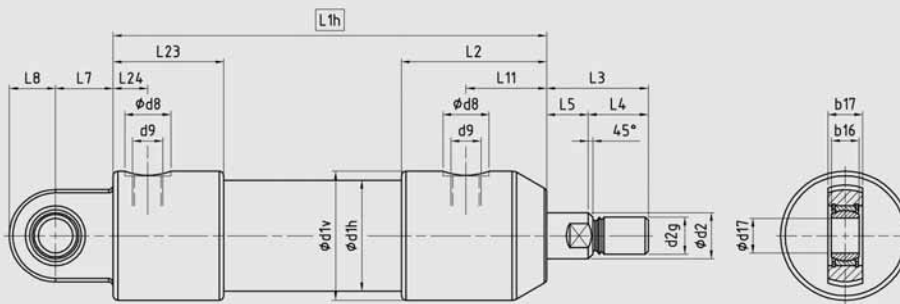
		Mindest-Längenmaße L1v und L1h													
L1v =	-	-	-	72	75	84	97	109	115	126	138	149	170	186	
L1h =	-	-	-	83	86	93	112	122	128	137	149	164	185	197	

Maßbilder/ Baumaße

Si Schwenklagerung mit Bronzebüchse



Sk Gelenklagerung mit Stahl/Stahl-Gelenklager (Kolben Ø 20-100 mm)



Kolben Ø	10	12,5	16	20	25	32	40	50	56	63	70	80	90	100	
d1v	24	24	28	32	36	45	56	68	78	85	90	105	116	130	
d1h	16	18	22	25	30	38	48	60	68	75	80	90	105	115	
d2-f7	6	6	8	10	12	16	20	25	25	32	32	40	40	50	
d2-g	M5	M5	M6	M8	M10	M14	M16	M20	M20	M24	M24	M33	M33	M42	
d7-H7	7	7	8	10	12	16	20	25	25	32	32	40	40	50	
d8	15	15	15	16	16	16	20	20	20	20	20	26	26	26	
d9	G 1/8"	G 1/8"	G 1/8"	G 1/8"	G 1/8"	G 1/8"	G 1/4"	G 1/4"	G 1/4"	G 1/4"	G 1/4"	G 3/8"	G 3/8"	G 3/8"	
d17-H7	-	-	-	8	10	12	15	20	20	25	25	35	35	40	
b7	10	10	12	15	20	25	30	40	40	50	50	60	60	80	
b16	-	-	-	8	9	10	12	16	16	20	20	25	25	28	
b17	-	-	-	10	11	13	15	18	18	22	22	29	29	33	
L2	35	35	40	46	48	52	63	70	75	82	91	96	114	125	
L3	15	15	17	23	27	37	44	52	52	55	55	70	70	80	
L4	10	10	12	14	16	22	26	32	32	35	35	45	45	55	
L5	5	5	5	9	11	15	18	20	20	20	20	25	25	25	
L7	10	10	12	14	17	20	25	30	30	40	40	50	50	60	
L8	9	9	10	12	15	18	20	26	26	35	35	42	42	53	
L11	18	18	22,5	24,5	25,5	28,5	35	40	44,5	48	55	55	69	78	
L23	16	16	16	36	37	40	48	51	52	54	57	67	70	71	
L24	8	8	8	12	12	12	15	15	16	16	16	19	19	19	
Funktionsart	Längenmaße L1h														
D	L1h = Hub +	62,5	65,5	72	77	84	91	108	117	125	130	136	148	163	177
E/Ez	L1h = Hub +	62,5	65,5	64	69	74	79	95	103	110	115	121	133	148	165
Dbb	L1h = Hub +	-	-	-	111	124	139	162	178	182	182	188	211	226	248
	Mindest-Längenmaße L1h														
L1h =	-	-	-	83	86	93	112	122	128	137	149	164	185	197	

Baureihe ZU 250



250 bar Hydraulikzylinder

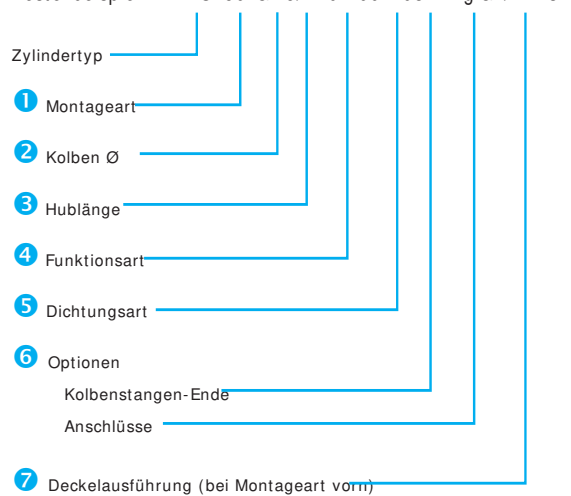
Kolben Ø 20-100 mm

Hublängen nach Wahl (Knickfestigkeit beachten, siehe Seite 35)

- Runde, kompakte Bauform;
schwarz brüniert
- Kolbenstange hartverchromt;
mit Staubabstreifer
- Besonders geeignet für den Einbau
in Maschinen und Vorrichtungen

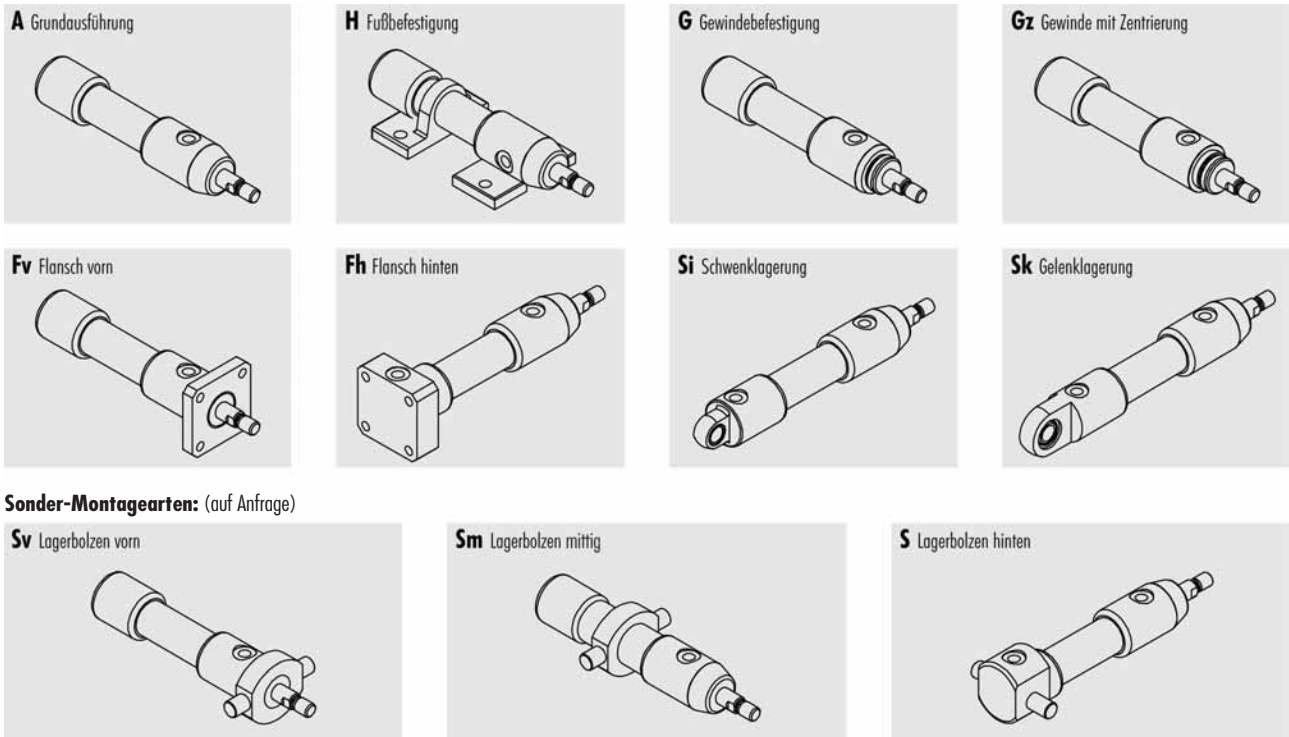
Bestimmen Sie Ihren 250 bar Hydraulikzylinder:

Bestellbeispiel: ZU250-G 25/140 Dbb-H03 E11g G1/4" As4



Sonderausführungen auf Anfrage

1 Montagearten



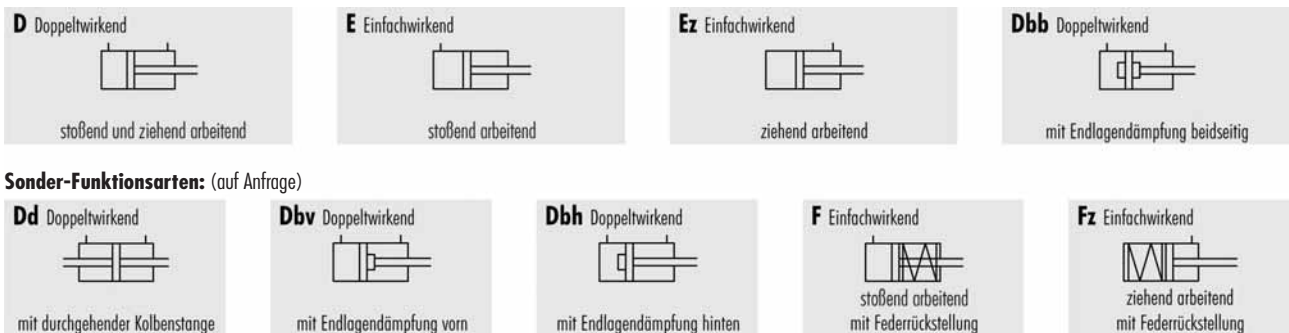
2 Kolben Ø

Kolben Ø (mm)	20	25	32	40	50	55	63	70	80	90	100
Kolbenfläche stoßend (cm²)	3.14	4.90	8.05	12.5	19.6	23.7	31.1	38.5	50.2	63.6	78.5
Kolbenfläche ziehend (cm²)	2.0	2.9	4.9	7.6	11.6	15.6	18.6	25.9	30.6	44.0	50.2

3 Hublänge

Hublängen nach Wahl: Wir fertigen für Sie jede gewünschte Hublänge.

4 Funktionsarten



5 Dichtungsarten

Standardausführung: H00 für Hydrauliköl (Mineralöl). Dichtungsarten für andere Druckmedien auf Anfrage.

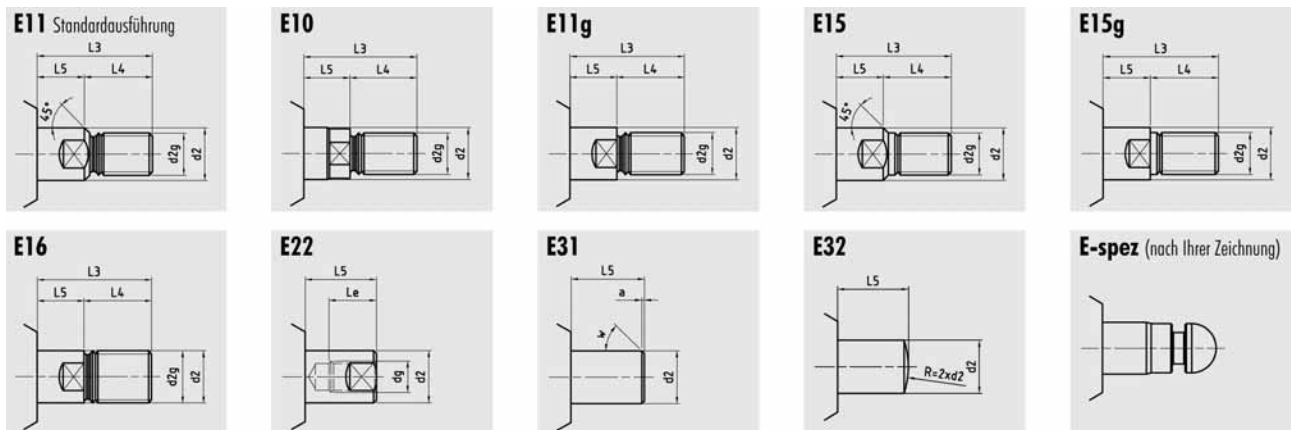
Dichtungsarten	H00	H03	H06	H11
Kolbendichtung Nutting	●			
Kolbendichtung PTFE-Gleitring		●	●	●
Stangendichtung Nutting	●	●		
Stangendichtung PTFE-Gleitring			●	●
Staubabstreifer	●	●	●	●
O-Ringe Nitril	●	●	●	
O-Ringe Viton				●
Kolbengeschwindigkeit				
max. 0,5 m/s	●	●		
max. 10 m/s			●	●
Temperaturbereich				
-20/+100 °C	●	●	●	
-20/+200 °C				●

6 Optionen

Kolbenstangen-Ende:

Standardausführung: E11

Weitere Ausführungen wie abgebildet, werden bei fehlenden Angaben des Kunden nach Katalog ausgeführt. Ausführungen nach Kundenwunsch sind auf Anfrage möglich.



Anschlüsse:

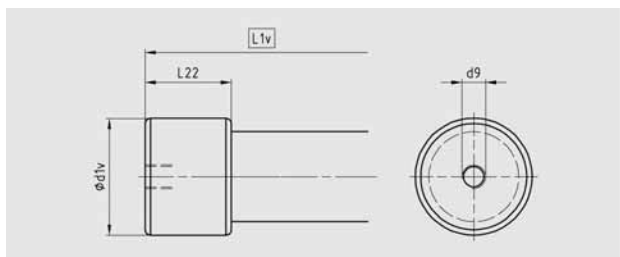
Werden bei fehlen Angaben des Kunden nach Katalog ausgeführt. Die Stellung der Anschlüsse kann auf Wunsch des Kunden verändert werden. Größere und andere (metrische) Anschlüsse sind auf Anfrage möglich.

Entlüftungsschrauben (ES):

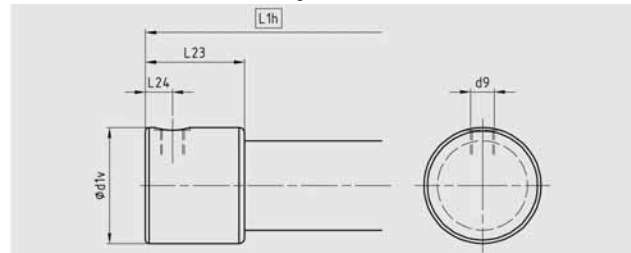
Werden auf Bestellung und nach Lage-Angabe des Kunden angebracht.

7 Deckelausführung (bei Zylinderkopfseitiger Montage/ Befestigung)

As1 Deckel mit Anschluss axial (Längenmaß L1v) Standardausführung



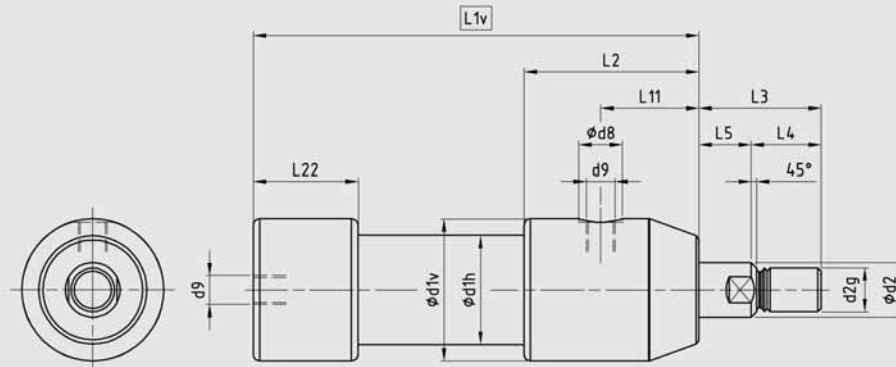
As4 Deckel mit Anschluss seitlich (Längenmaß L1h)



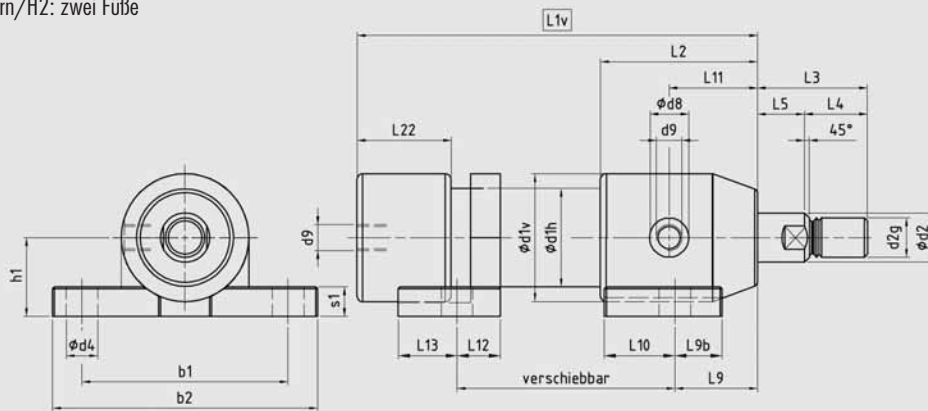
Kolben Ø	20	25	32	40	50	55	63	70	80	90	100
L22	39	41	44	48	56	57	59	61	64	62	78
L23	45	45	53	55	67	67	68	68	72	70	82
L24	12	12	15	15	19	19	19	19	20	20	22

Maßbilder/ Baumaße

A Grundausführung



H/H2 H: Fuß vorn/H2: zwei Füße

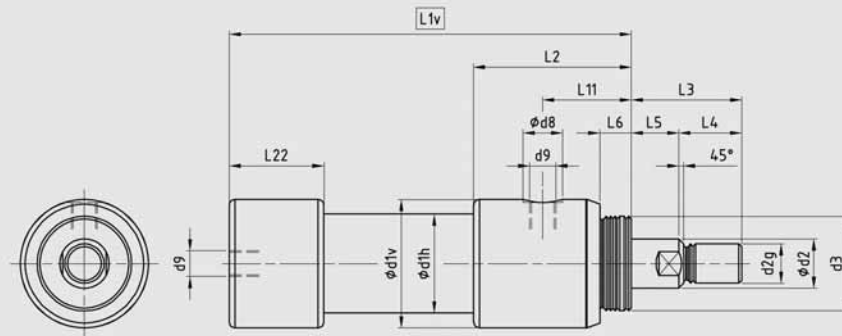


Kolben Ø	20	25	32	40	50	55	63	70	80	90	100
d1v	35	42	52	65	80	90	100	110	125	135	150
d1h	26	33	40	50	65	70	80	90	100	112	124
d2-f7	12	16	20	25	32	32	40	40	50	50	60
d2g	M10	M12	M16	M20	M24	M24	M33	M33	M42	M42	M48
d4	9	11	13	16	17	17	22	22	26	26	29
d8	16	16	20	20	26	26	26	26	33	33	33
d9	G 1/8"	G 1/8"	G 1/4"	G 1/4"	G 3/8"	G 3/8"	G 3/8"	G 3/8"	G 1/2"	G 1/2"	G 1/2"
b1	60	70	85	105	130	140	155	170	190	210	230
b2	76	90	110	135	162	176	195	210	240	260	280
h1±0,1	22	25	32	40	50	56	63	70	80	90	100
s1	8,5	10	14	15	17	18	20	22	23	24	26
L2	61	61	72	80	95	100	107	115	125	132	145
L3	32	40	47	56	63	63	77	77	91	91	100
L4	16	22	26	32	35	35	45	45	55	55	60
L5	16	18	21	24	28	28	32	32	36	36	40
L9	36	33	39	42	50	54	59	63	69	72	80
L9b	17	20	20	24	25	28	30	32	34	37	40
L10	23	26	30	36	40	42	44	48	51	55	60
L11	31	31	39	45	53	58	65	72	79	85	90
L12	15	18	20	22	26	28	30	32	34	37	40
L13	20	24	27	30	35	38	40	43	45	50	54
L22	39	41	44	48	56	57	59	61	64	62	78
L23	45	45	53	55	67	67	68	68	72	70	82
L24	12	12	15	15	19	19	19	19	20	20	22

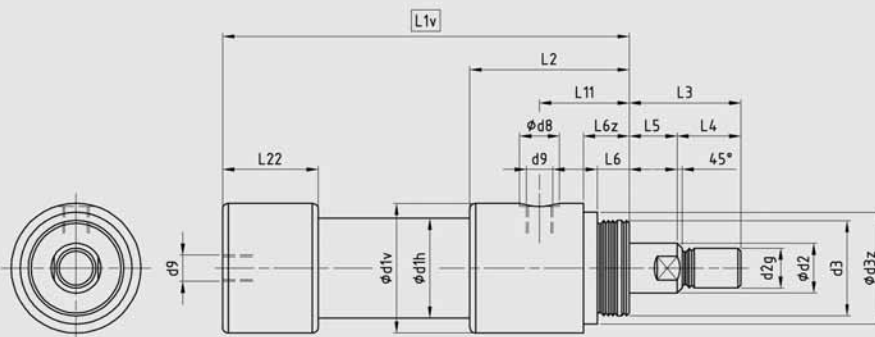
Funktionsart		Längenmaße L1v (mit Standard-Deckelausführung As1) und Längenmaße L1h (mit Deckelausführung As4)										
D/E/Ez	L1v = Hub +	91	96	112	124	141	150	161	174	185	197	209
	L1h = Hub +	97	100	121	131	152	160	170	181	193	205	213
Dbb	L1v = Hub +	103	110	128	142	161	170	183	196	209	221	237
	L1h = Hub +	109	114	137	149	172	180	192	203	217	229	241
Mindest-Längenmaße L1v und L1h												
	L1v =	101	103	117	129	152	158	167	177	190	195	224
	L1h =	107	107	126	136	163	168	176	184	198	203	228

Maßbilder/ Baumaße

G Gewindefestigung



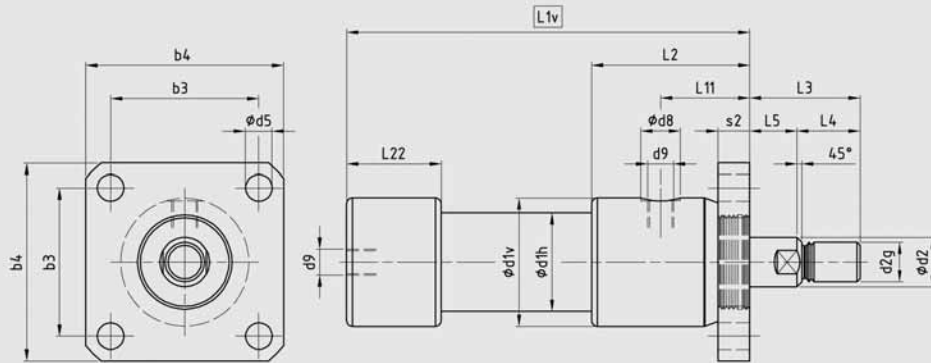
Gz Gewindefestigung mit Zentrierung



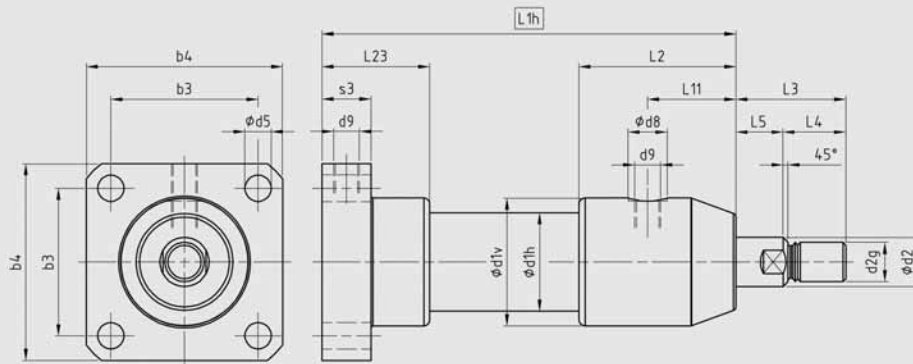
Kolben Ø	20	25	32	40	50	55	63	70	80	90	100	
d1v	35	42	52	65	80	90	100	110	125	135	150	
d1h	26	33	40	50	65	70	80	90	100	112	124	
d2-f7	12	16	20	25	32	32	40	40	50	50	60	
d2g	M10	M12	M16	M20	M24	M24	M33	M33	M42	M42	M48	
d3	G 3/4"	G 1"	G 1 1/4"	G 1 1/2"	G 2"	G 2"	G 2 1/2"	G 2 1/2"	G 3"	G 3"	G 4"	
d3z-h7	28	38	46	56	70	75	90	90	110	110	125	
d8	16	16	20	20	26	26	26	26	33	33	33	
d9	G 1/8"	G 1/8"	G 1/4"	G 1/4"	G 3/8"	G 3/8"	G 3/8"	G 3/8"	G 1/2"	G 1/2"	G 1/2"	
L2	61	61	72	80	95	100	107	115	125	132	145	
L3	32	40	47	56	63	63	77	77	91	91	100	
L4	16	22	26	32	35	35	45	45	55	55	60	
L5	16	18	21	24	28	28	32	32	36	36	40	
L6	9	11	14	16	20	20	25	25	35	35	40	
L6z	13,5	16	21	23	30	30	35	35	49	49	54	
L11	31	31	39	45	53	58	65	72	79	85	90	
L22	39	41	44	48	56	57	59	61	64	62	78	
L23	45	45	53	55	67	67	68	68	72	70	82	
L24	12	12	15	15	19	19	19	19	20	20	22	
Funktionsart	Längenmaße L1v (mit Standard-Deckelausführung As1) und Längenmaße L1h (mit Deckelausführung As4)											
D/E/Ez	L1v = Hub +	91	96	112	124	141	150	161	174	185	197	209
	L1h = Hub +	97	100	121	131	152	160	170	181	193	205	213
Dbb	L1v = Hub +	103	110	128	142	161	170	183	196	209	221	237
	L1h = Hub +	109	114	137	149	172	180	192	203	217	229	241
Mindest-Längenmaße L1v und L1h												
L1v =	101	103	117	129	152	158	167	177	190	195	224	
L1h =	107	107	126	136	163	168	176	184	198	203	228	

Maßbilder/ Baumaße

Fv Flansch vorn



Fh Flansch hinten

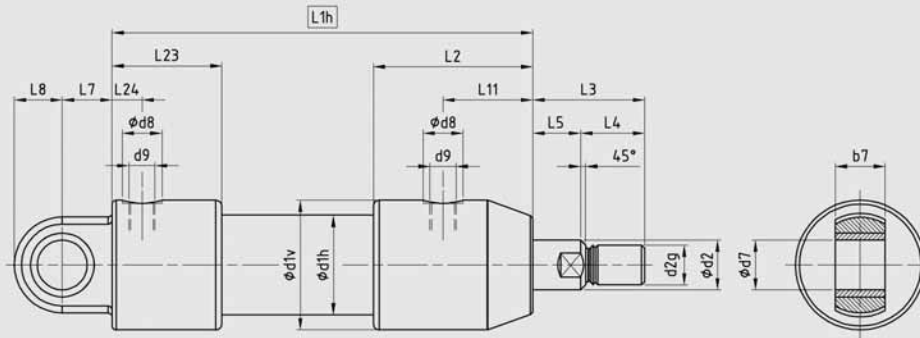


Kolben Ø	20	25	32	40	50	55	63	70	80	90	100
d1v	35	42	52	65	80	90	100	110	125	135	150
d1h	26	33	40	50	65	70	80	90	100	112	124
d2-f7	12	16	20	25	32	32	40	40	50	50	60
d2g	M10	M12	M16	M20	M24	M24	M33	M33	M42	M42	M48
d5	7	9	11	13,5	13,5	13,5	17,5	17,5	17,5	17,5	20
d8	16	16	20	20	26	26	26	26	33	33	33
d9	G 1/8"	G 1/8"	G 1/4"	G 1/4"	G 3/8"	G 3/8"	G 3/8"	G 3/8"	G 1/2"	G 1/2"	G 1/2"
b3	40	48	62	75	85	95	105	110	125	130	150
b4	55	70	85	100	115	125	140	145	160	165	190
s2	9	11	14	16	20	20	25	25	35	35	40
s3	20	20	25	25	30	30	30	30	30	30	30
L2	61	61	72	80	95	100	107	115	125	132	145
L3	32	40	47	56	63	63	77	77	91	91	100
L4	16	22	26	32	35	35	45	45	55	55	60
L5	16	18	21	24	28	28	32	32	36	36	40
L11	31	31	39	45	53	58	65	72	79	85	90
L22	39	41	44	48	56	57	59	61	64	62	78
L23	45	45	53	55	67	67	68	68	72	70	82
L24	12	12	15	15	19	19	19	19	20	20	22

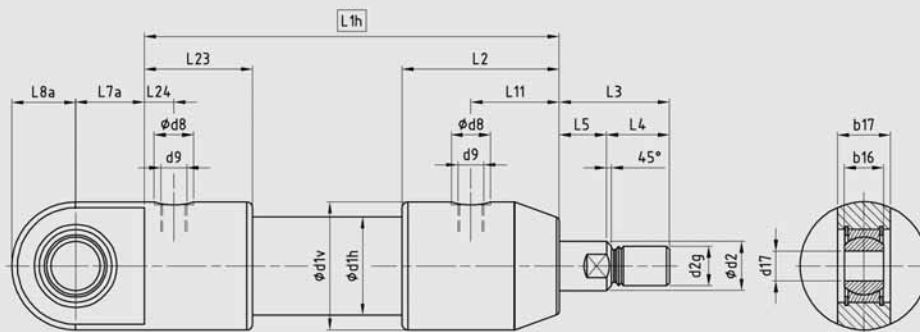
Funktionsart		Längenmaße L1v und Längenmaße L1h (mit Deckelanschluss As4)										
D/E/Ez	L1v = Hub +	91	96	112	124	141	150	161	174	185	197	209
	L1h = Hub +	97	100	121	131	152	160	170	181	193	205	213
Dbb	L1v = Hub +	103	110	128	142	161	170	183	196	209	221	237
	L1h = Hub +	109	114	137	149	172	180	192	203	217	229	241
		Mindest-Längenmaße L1v und L1h										
	L1v =	101	103	117	129	152	158	167	177	190	195	224
	L1h =	107	107	126	136	163	168	176	184	198	203	228

Maßbilder/ Baumaße

Si Schwenklagerung mit Bronzebüchse



Sk Gelenklagerung mit Stahl/Stahl-Gelenklager



Kolben Ø	20	25	32	40	50	55	63	70	80	90	100	
d1v	35	42	52	65	80	90	100	110	125	135	150	
d1h	26	33	40	50	65	70	80	90	100	112	124	
d2-f7	12	16	20	25	32	32	40	40	50	50	60	
d2g	M10	M12	M16	M20	M24	M24	M33	M33	M42	M42	M48	
d7-H7	12	16	20	25	32	32	40	40	50	50	60	
d8	16	16	20	20	26	26	26	26	33	33	33	
d9	G 1/8"	G 1/8"	G 1/4"	G 1/4"	G 3/8"	G 3/8"	G 3/8"	G 3/8"	G 1/2"	G 1/2"	G 1/2"	
d17-H7	12	15	20	25	30	30	40	40	50	50	60	
b7	12	16	20	25	32	32	40	40	50	50	60	
b16	10	12	16	20	22	22	28	28	35	35	44	
b17	13	15	21	27	29	29	34	34	41	41	52	
L2	61	61	72	80	95	100	107	115	125	132	145	
L3	32	40	47	56	63	63	77	77	91	91	100	
L4	16	22	26	32	35	35	45	45	55	55	60	
L5	16	18	21	24	28	28	32	32	36	36	40	
L7	12	16	20	25	32	32	40	40	50	50	60	
L7a	20	25	28	35	42	42	52	52	65	65	78	
L8	11,5	15	19	24	31	31	38	38	48	48	58	
L8a	17,5	21	26	32,5	40	40	50	50	62,5	62,5	75	
L11	31	31	39	45	53	58	65	72	79	85	90	
L23	45	45	53	55	67	67	68	68	72	70	82	
L24	12	12	15	15	19	19	19	19	20	20	22	
Funktionsart	Längenmaße L1h											
D/E/Ez	L1h = Hub +	97	100	121	131	152	160	170	181	193	205	213
Dbb	L1h = Hub +	109	114	137	149	172	180	192	203	217	229	241
	Mindest-Längenmaße L1h											
L1h =		107	107	126	136	163	168	176	184	198	203	228

Sonderausführungen (auf Anfrage)

Hydraulikzylinder mit Kolben-Ø 100-250 mm

ZH100 = Hydraulikzylinder für Betriebsdrücke bis 100 bar

ZH250 = Hydraulikzylinder für Betriebsdrücke bis 250 bar

Baumaße: auf Anfrage

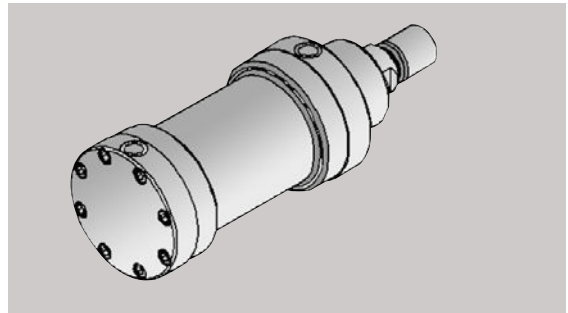
Lieferbar sind:

Kolben-Ø: 100–250 mm

Hublängen nach Wahl: Wir fertigen für Sie jede gewünschte Hublänge

Funktionsarten: D, Dbb

Dichtungsvariante: Standardausführung: H00



Hydraulikzylinder mit Endlagen-Abtastung

Hydraulikzylinder mit druckfesten induktiven Näherungsschaltern für die Endlagen-Abtastung.

Ausführung: PNP/Schliesser (kurzschlussfest). Baumaße: auf Anfrage

Die Näherungsschalter werden bei fehlenden Angaben des Kunden 180° (gegenüberliegend) zu den Anschlüssen angebracht.

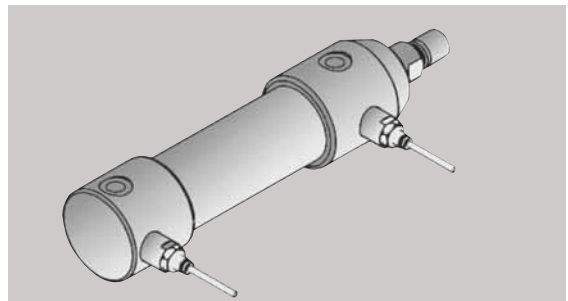
Lieferbar sind:

Kolben-Ø: ab Kolben-Ø 10 mm

Hublängen nach Wahl: Wir fertigen für Sie jede gewünschte Hublänge

Funktionsarten: D, Dbb

Dichtungsvariante: Standardausführung: H03



Hydraulikzylinder in Servo-Qualität

Baumaße: auf Anfrage

auf Wunsch mit Wegeventil-Anschlussplatte (NG6/NG10)

Lieferbar sind:

Kolben-Ø: ab Kolben-Ø 20 mm

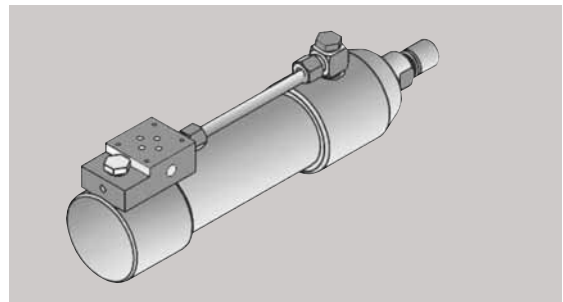
Hublängen nach Wahl: Wir fertigen für Sie jede gewünschte Hublänge

Funktionsarten: D, Dbb

Dichtungsvarianten: Standardausführung: H40

Kolben mit Gleitringdichtung PTFE und Führungsband

Kolbenstange mit Tandem-Abdichtung (Gleitringdichtung/Nutring und Staubabstreifer)



Hydraulikzylinder mit Wegmess-System

Für Positionier-, Stell- und Regelbewegungen höchster Genauigkeit können unsere Hydraulikzylinder mit berührungslos arbeitenden Wegmess-Systemen ausgerüstet werden.

Baumaße: auf Anfrage

Lieferbar sind:

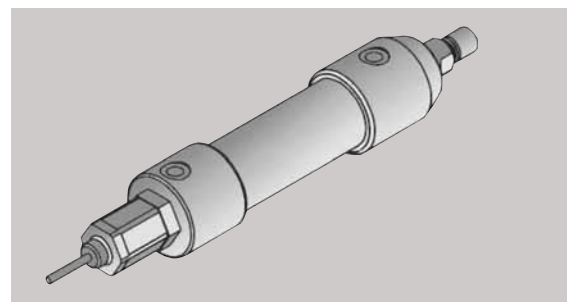
Kolben Ø: ab Kolben-Ø 40 mm

Hublängen nach Wahl: Wir fertigen für Sie jede gewünschte Hublänge

Funktionsart: D

Wegaufnehmer für: (Baumaße auf Anfrage)

- Analoge Schnittstelle
- Digitale Impuls-Schnittstelle
- SSD-Schnittstelle
- CANopen-Schnittstelle



Baureihe ZHSS



400 bar Spannzyylinder

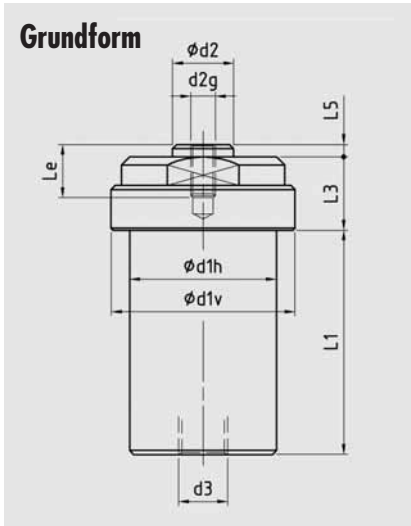
Kolben Ø 16-50 mm
Standard-Hublängen

- Einfachwirkend stoßend arbeitend;
mit oder ohne Federrückstellung
- Runde, kompakte Bauform;
schwarz brüniert
- Kolbenstange gehärtet;
mit Staubabstreifer

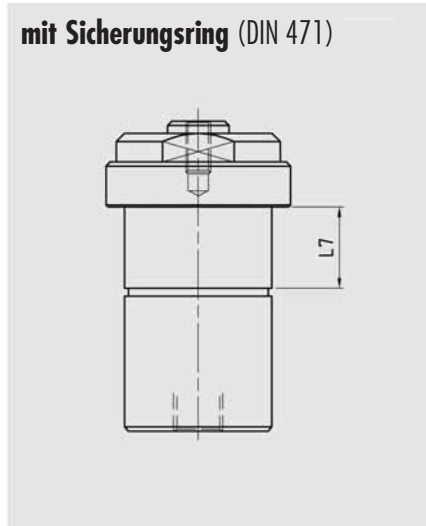
Allgemeine Hinweise

Kolben Ø (mm)		16	20	25	32	40	50
Kolbenfläche stoßend (cm²)		2.01	3.14	4.91	8.04	12.56	19.63
Kolbenkraft (daN)	stoßend bei 100 bar	201	314	491	804	1256	1963
	160 bar	321	502	785	1286	2010	3140
	250 bar	502	785	1227	2010	3140	4907
	400 bar	804	1256	1964	2316	5024	7852
Federkraft (daN)	gespannt	12	14	24	30	50	72
	vorgespannt	6	7	12	15	25	36

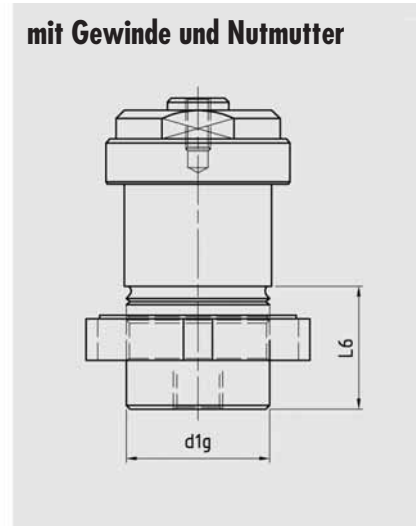
Montagearten



Bestellbeispiel: ZHSS 25-3



ZHSS 25-3 L7 = 10 mm



ZHSS 25-3 d1g = M35x1,5 L6 = 30 mm

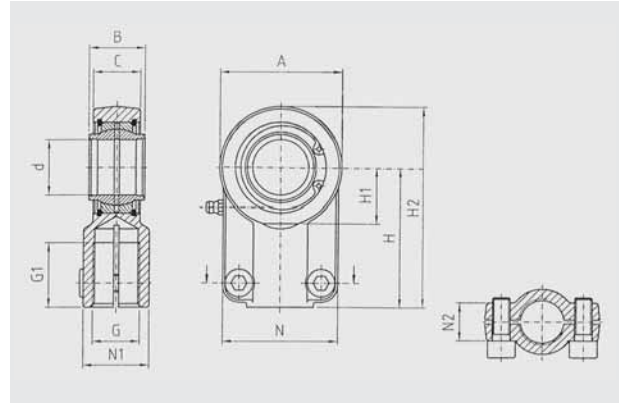
Allgemeine Baumaße

Funktionsart	Typ	Hub	L1	L3	Le	L5	L6/L7	d1v	d1h-h8	d1g	d2-h7	d2g	d3
	ZHSS 16-1	4	45	13,5	10	2,5	Länge L6 und L7 kann gewählt werden	30	25	M25x1,5	10	M5	G 1/8"
	ZHSS 16-2	8	58					36	30	M30x1,5	12	M5	G 1/8"
	ZHSS 20-1	5	50	15	10	3		45	36	M35x1,5	15	M6	G 1/4"
	ZHSS 20-2	10	68					55	45	M45x1,5	20	M8	G 1/4"
	ZHSS 25-1	6	55	18	12	3		65	55	M55x1,5	25	M10	G 1/4"
	ZHSS 25-2	12	76					82	70	M70x2	32	M12	G 1/4"
	ZHSS 32-1	8	63	20	16	4		30	25	M25x1,5	10	M5	G 1/8"
	ZHSS 32-2	16	91					36	30	M30x1,5	12	M5	G 1/8"
	ZHSS 40-1	10	70	21	20	6		45	36	M35x1,5	15	M6	G 1/4"
	ZHSS 40-2	20	105					55	55	M55x1,5	25	M10	G 1/4"
	ZHSS 50-1	12	78	24	24	6		82	70	M70x2	32	M12	G 1/4"
	ZHSS 50-2	24	120					30	25	M25x1,5	10	M5	G 1/8"
	ZHSS 16-3	18	45	13,5	10	2,5		36	30	M30x1,5	12	M5	G 1/8"
	ZHSS 16-4	31	58					45	36	M35x1,5	15	M6	G 1/4"
	ZHSS 20-3	20	50	15	10	3		55	45	M45x1,5	20	M8	G 1/4"
	ZHSS 20-4	38	68					65	55	M55x1,5	25	M10	G 1/4"
	ZHSS 25-3	27	55	18	12	3		82	70	M70x2	32	M12	G 1/4"
	ZHSS 25-4	48	76					30	25	M25x1,5	10	M5	G 1/8"
	ZHSS 32-3	28	63	20	16	4		36	30	M30x1,5	12	M5	G 1/8"
	ZHSS 32-4	56	91					45	36	M35x1,5	15	M6	G 1/4"
	ZHSS 40-3	38	70	21	20	6		55	45	M45x1,5	20	M8	G 1/4"
	ZHSS 40-4	73	105					65	55	M55x1,5	25	M10	G 1/4"
	ZHSS 50-3	40	78	24	24	6		82	70	M70x2	32	M12	G 1/4"
	ZHSS 50-4	82	120										

Zubehör – Kolbenstangengelenke

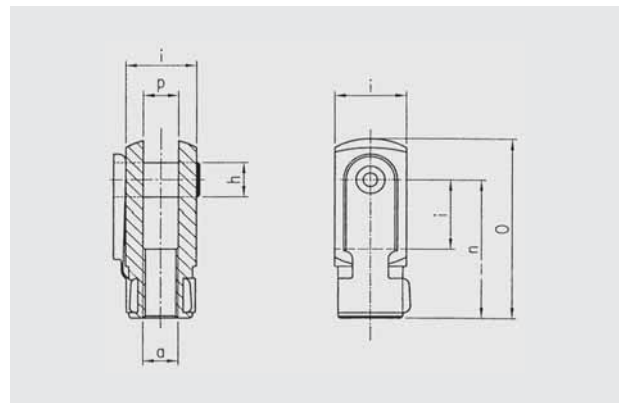
Gelenkkopf GS (DIN 24338, ISO 6982, Gleitpaarung: Stahl/Stahl)

Typ	Ø d-H7	A	B	C-h12	G	G1	H	H1	H2	N	N1	N2
GS 12	12	32	12	10,5	M 12 x 1,25	17	38	14	54	32	16	12
GS 16	16	40	16	13	M 14 x 1,5	19	44	18	64	40	21	11,5
GS 20	20	47	20	17	M 16 x 1,5	23	52	22	77	47	25	14
GS 25	25	58	25	21	M 20 x 1,5	29	65	27	96	54	30	17
GS 32	32	70	32	27	M 27 x 2	37	80	32	118	66	38	22
GS 40	40	89	40	32	M 33 x 2	46	97	41	145,5	80	47	26
GS 50	50	108	50	40	M 42 x 2	57	120	50	179	96	58	32
GS 63	63	132	63	52	M 48 x 2	64	140	62	211	114	70	38



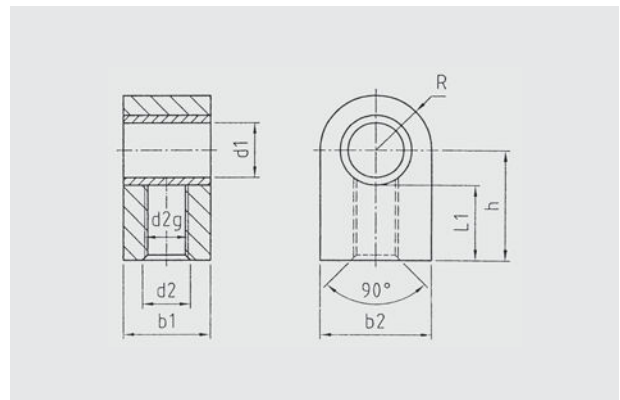
Gabelgelenk GG (nach ISO 8140, mit ES-Bolzen)

Typ	a	Ø h-h8	i	n	o	p
GG - M 4	M 4	4	8	16	21	4
GG - M 6	M 6	6	12	24	31	6
GG - M 8	M 8	8	16	32	42	8
GG - M 10 x 1,25	M 10 x 1,25	10	20	40	52	10
GG - M 12 x 1,25	M 12 x 1,25	12	24	48	62	12
GG - M 16 x 1,5	M 16 x 1,5	16	32	64	83	16
GG - M 20 x 1,5	M 20 x 1,5	20	40	80	105	20
GG - M 27 x 2	M 27 x 2	30	55	110	148	30
GG - M 36 x 2	M 36 x 2	35	70	144	188	35



Schwenkopf GE mit Bronzebüchse

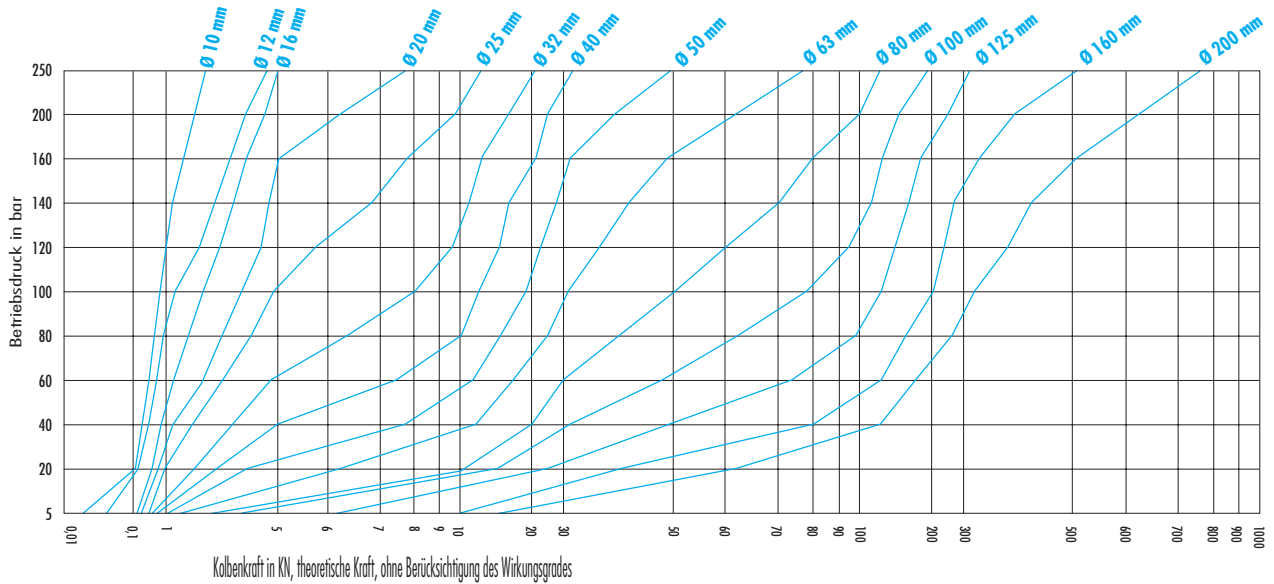
Typ	d2g	Ø d1-H7	Ø d2	b1	b2	h	L1	R
GE 5	M 5	6	6	10	18	18	13	9
GE 6	M 6	8	8	12	20	20	14	10
GE 8	M 8	10	10	15	25	24	17	12,5
GE 10	M 10	12	12	20	25	28	19	12,5
GE 12	M 12	14	14	20	30	32	22	15
GE 14	M 14	16	16	25	30	36	25	15
GE 16	M 16	20	20	30	40	42	29	20
GE 20	M 20	25	25	40	50	50	34	25
GE 24	M 24	25	32	40	50	60	44	25
GE 27	M 27	32	32	50	60	70	50	30
GE 33	M 33	40	40	60	80	80	55	40
GE 42	M 42	50	50	80	100	100	70	50
GE 48	M 48	60	60	100	120	125	76	–
GE 52	M 52	80	80	100	120	125	76	–



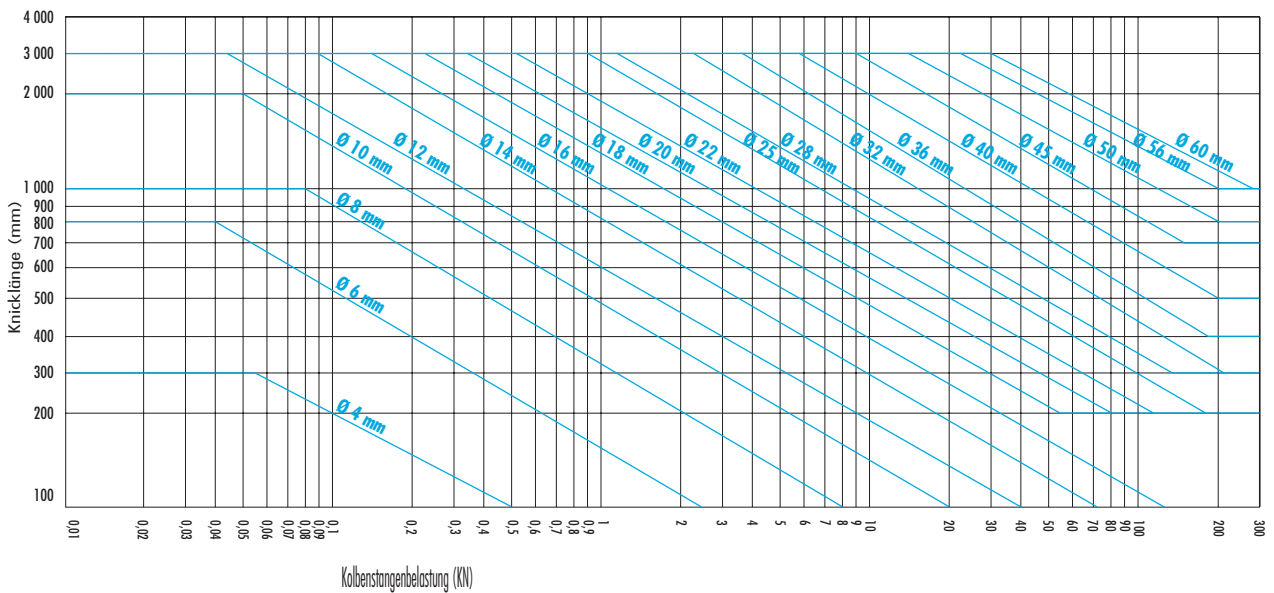
Größere Gewinde für den Schwenkopf GE sind auf Anfrage möglich.

Kolbenkraft und Knicklänge

Bestimmung des erforderlichen Zylinderdurchmesser



Bestimmung des erforderlichen Kolbenstangendurchmessers



Bei Verwendung von Zylindern mit langem Hub sind Kolbenstangen mit entsprechenden Durchmessern vorzusehen. Die Hublänge wird, abhängig vom Druck, der jeweiligen Befestigungsart, der Verbindungsart des Stangenendes und der Führungsqualität der bewegten Maße begrenzt.

Das abgebildete Diagramm ist nur gültig bei starr geführter Maße und Flanschbefestigung vorne oder Flanschbefestigung hinten.

Achtung:

Bei abweichender Befestigung muss die max. zulässige Knicklänge berechnet werden. Anhand Ihrer Anwendungsbeschreibung berechnen wir Ihnen gerne den erforderlichen Kolbenstangendurchmesser. Das Diagramm „Bestimmung des erforderlichen Kolbenstangendurchmessers“ ist nur für die beschriebene Montage gültig.

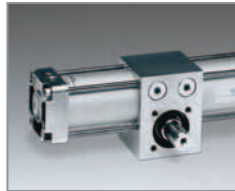
Wir garantieren höchste Qualität in der Konstruktion von Systemen und bieten individuelle Lösungen für kundenspezifische Anwendungen in der Antriebstechnik.

Anwendungsbezogene Systemtechnik



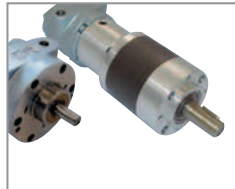
Ventile mit manueller, pneumatischer und elektrischer Betätigung.

Proportionalregler
Mehr Informationen unter www.ribapneumatic.de



Drehantriebe

Zylinder für pneumatische und hydraulische Antriebe.



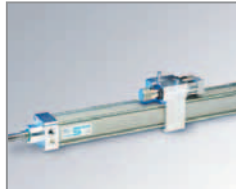
Druckluftmotoren

Schalldämpfer



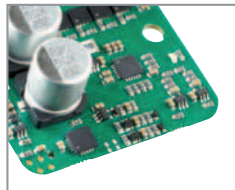
Druckluftaufbereitung

Hydropneumatische Systeme



Kompressoren

Elektrozylinder



Antriebstechnik, Elektronik, Brennstoffzellentechnologie

Profitieren Sie von unseren Eigenprodukten oder von unserem breiten Angebot verschiedener Antriebstechniken.



by VALETA Group

Sirag AG

CH-6312 Steinhausen
Tel. +41 41 747 11 47
Fax. +41 41 747 11 48

info@sirag.ch
www.sirag.ch

Drumag GmbH

D-79713 Bad Säckingen
Tel. +49 7761 55 05 0
Fax. +49 7761 55 05 70

info@drumag.com
www.drumag.com

Uniprod AG

CH-6312 Steinhausen
Tel. +41 41 741 758 0

info@uniprod.ch
www.uniprod.ch

EPH elektronik GmbH

D-74354 Besigheim
Tel. +49 7143 8152 0
Fax. +49 7143 8152 50

info@eph-elektronik.de
www.eph-elektronik.de
www.g-e-o-s.de