

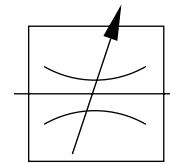
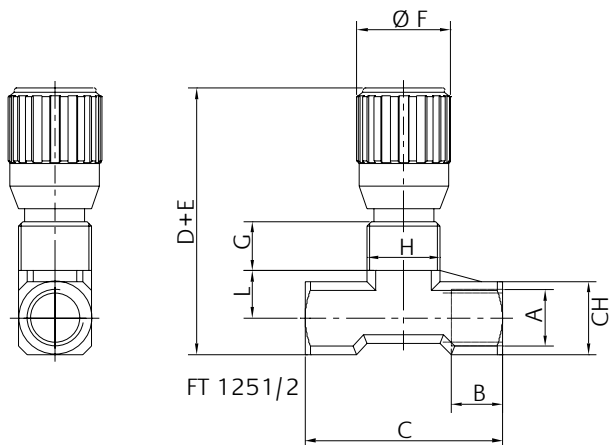
# Drosselventil 1251/2



## Beschreibung

Das Drosselventil 1251/2 dient der genauen und zuverlässigen Volumenstrom-Regulierung in beide Durchflussrichtungen. Das Ventil zeichnet sich aus durch wirksame metallische Abdichtung, linearen Öffnungsquerschnitt, einfache Regeleinrichtung und absoluter Sicherheit gegen Lösen der Ventilspindel. Der Einsatzbereich ist vorgesehen für Systeme bis 210 bar, z. B. auch dort, wo Stahlventile nicht eingesetzt werden können.

## Maßbild



### Bestellbeispiel

Typ	Größe	Kontermutter
1251/2	38	G

Größe	A UNI 338	B	C	D	E	F	F1	G	H	L	CH	Gewicht kg
18	1/8"G	8	40	55	4	22	40	12	M15x1	9,5	15	0,105
14	1/4"G	12	46	57	4,5	22	40	11,5	M17x1	11	17	0,122
38	3/8"G	13	55	69	7	27	50	12,5	M20x1	15	22	0,233
12	1/2"G	16	70	82	10	33	70	13	M25x1,5	19	27	0,455
34	3/4"G	20	91	100	12	38	80	15	M30x1,5	22	34	0,860

Maße in mm

## Technische Daten

<b>Betriebsdruck</b>	max. 210 bar
<b>Betriebstemperaturbereich</b>	-20 bis +100 °C
<b>Gehäuse</b>	Pressmessing MS 58, UNI 5705, vernickelt
<b>Ventilspindel</b>	X10 Cr Ni S 1809 - UNI 6900
<b>O-Ring</b>	NBR Nitrilgummi
<b>Stützring</b>	PTFE